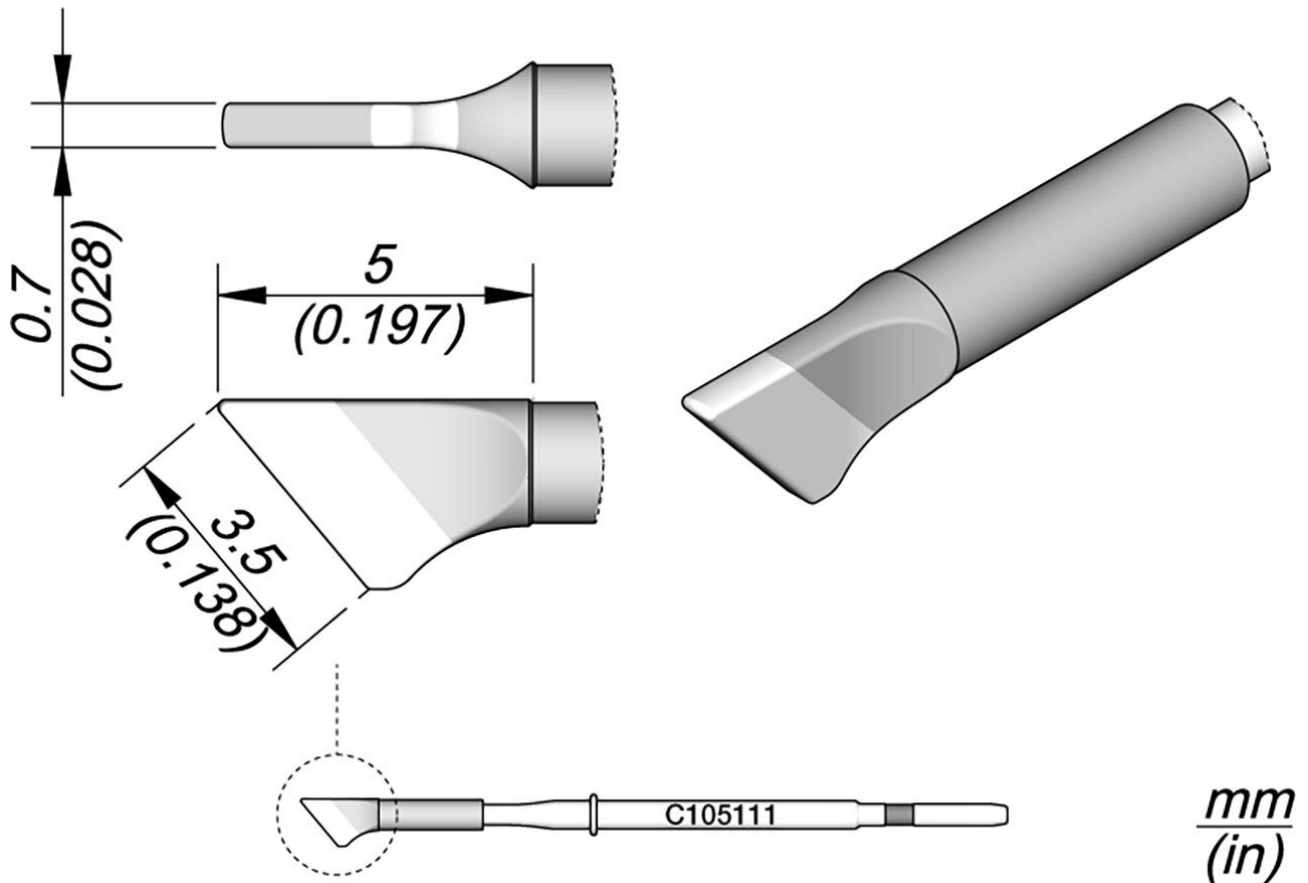


## Lötspitze klingenförmig, 3,5 mm, C105111



Die Lötspitzen der Serie C105 sind die kleinsten Spitzen der JBC-Serien und eignen sich hervorragend zum Löten und Reparieren sehr kleiner Bauteile. Diese sind kompatibel mit den NT105 und NP105 Nanohandstücken

Artikel-Nr.	WL26209
Modell	C105-111
Hersteller	JBC
Hersteller-Artikel-Nr.	C105111
GPSR Herstellerdaten	JBC Soldering SL Ramón y Cajal 3 ES-08750 Molins De Rei www.jbctools.com
Länge mit Verpackung	106 mm

Products for the electronic industry



Breite mit Verpackung	45 mm
Höhe mit Verpackung	12 mm
Verkaufseinheit	1 Stück
Inhaltseinheit	1 Stück
Produktserie	C105
Spitzenserie	C105
mit integrierter Heizung	ja
Spitzen-Maße	3,5 x 0,7 mm
Spitzenlänge	5 mm
Spitzenform	klingenförmig
Spitzenausrichtung	gerade
passende Entlötpinzette	NT105, NP105
Passendes Handstück	NP105, NT105
passendes Handstück	NT105, NP105
ESD gerecht	nein