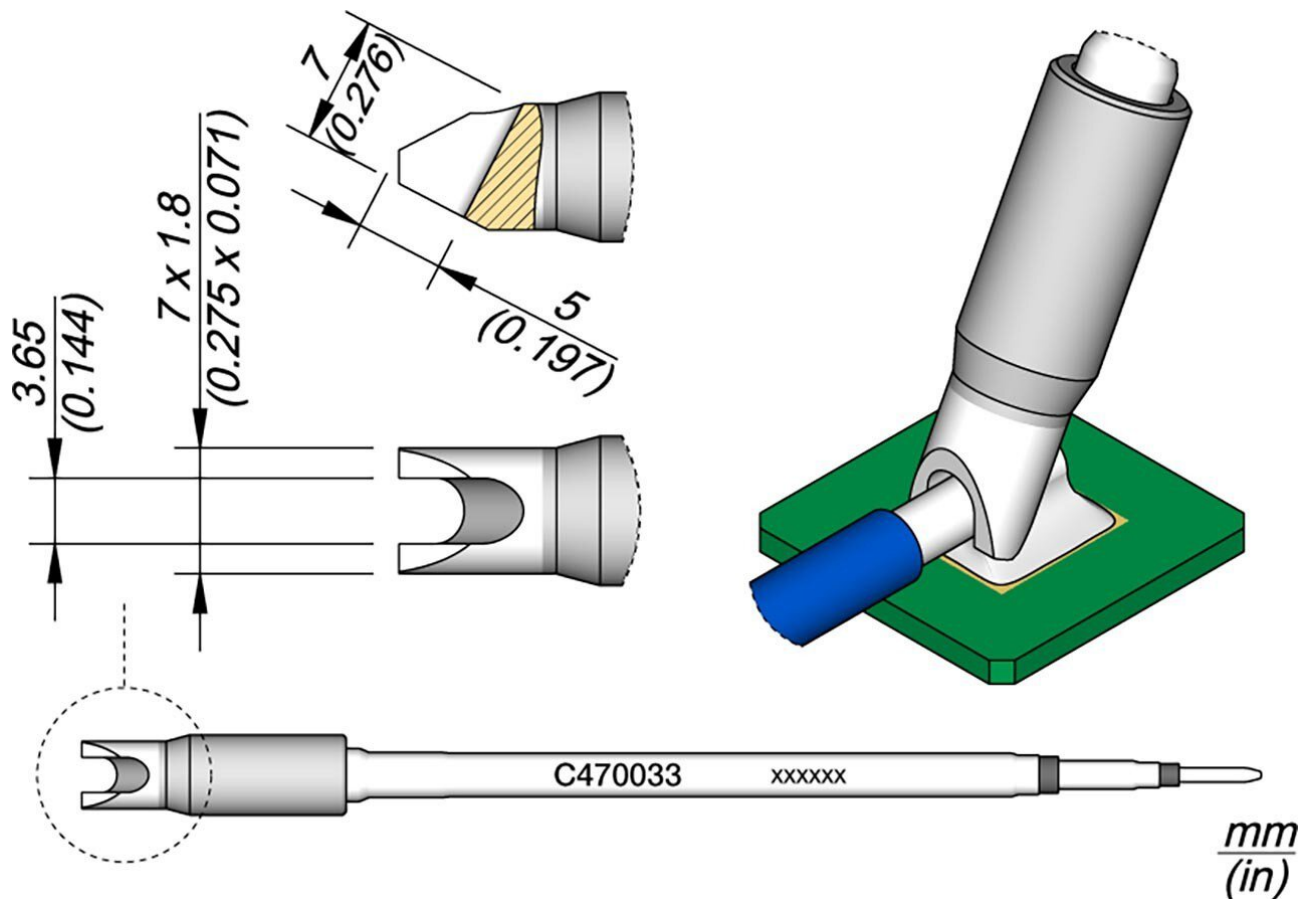


Lötspitze zylinderförmig, D 3,65 mm, C470033



zum Einsatz bis 500 °C mit Versorgungseinheit HDE (ehemals HD-4700)

- mit Einkerbung 3,65 mm
- Sonderlötspitze für Aussenleiter Gehäusekuppler

Artikel-Nr.	WL26084
Modell	C470-033
Hersteller	JBC
Hersteller-Artikel-Nr.	C470033
GPSR Herstellerdaten	JBC Soldering SL Ramón y Cajal 3 ES-08750 Molins De Rei www.jbctools.com
Länge mit Verpackung	183 mm

Products for the electronic industry



Breite mit Verpackung	60 mm
Höhe mit Verpackung	34 mm
Verkaufseinheit	1 Stück
Inhaltseinheit	1 Stück
Inkl. Batterie	nein
Produktserie	C470
Spitzenserie	C470
Inkl. integrierter Heizung	ja
Spitzen-Maße	7 x 1,8 mm
Spitzenform	zylinderförmig
Spitzenausrichtung	gerade
Passendes Handstück	T470
ESD gerecht	nein