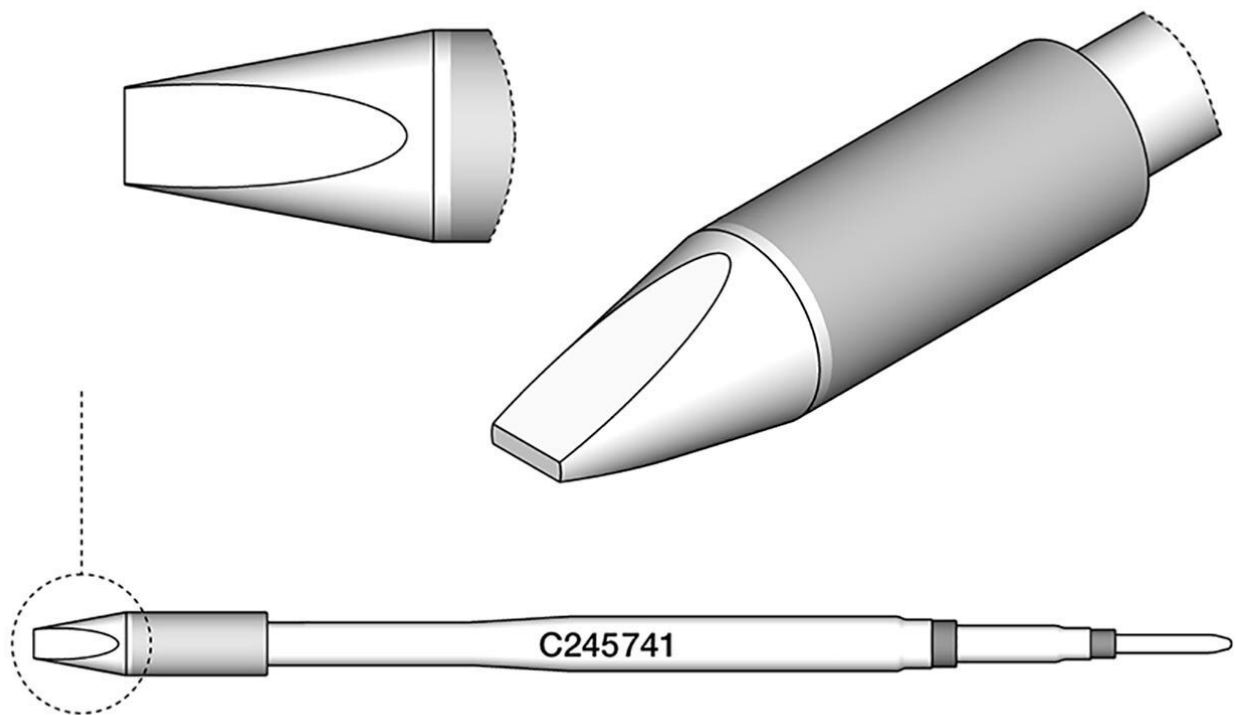


Lötspitze meißelförmig, 2,4 x 0,6 mm, C245741



Die JBC C245741 Lötspitze mit Chisel-Geometrie (2,4×0,6mm) ist eine hochwertige Ersatzspitze aus der C245-Serie, die speziell für anspruchsvolle Lötanwendungen entwickelt wurde. Mit ihrer optimierten Geometrie bietet sie eine hohe thermische Effizienz von bis zu 40% und ermöglicht so präzises Arbeiten bei minimalem Energieverbrauch. Diese Lötspitze eignet sich ideal für allgemeine Lötarbeiten, sowohl bei Durchsteck- als auch bei SMD-Bauteilen. Besonders bei Anwendungen mit hohen Leistungsanforderungen, wie dem Löten von Erdungsflächen, zeigt sie ihre Stärken. Durch die Verwendung der JBC-eigenen Heiztechnologie und Funktionen wie Sleep & Hibernation verlängert sich die Lebensdauer der Spitze erheblich – bis zu fünfmal länger als bei herkömmlichen Spitzen.

Die C245741 ist mit den T245-LötKolben von JBC kompatibel, einschließlich der Modelle T245-A (Standard), T245-B (Antirutschgriff), T245-C (Thermoisoliert) sowie den Varianten T245-PA (blau) und T245-NA (Stickstoffkompatibel). Mit einer Länge von 8mm und einer PTFE-Oberflächenbeschichtung ist sie robust, langlebig und für den professionellen Einsatz geeignet.

High thermal Spitze, um 40% effizientere Wärmeübertragung an die Spitze

Artikel-Nr.	WL26027
Modell	C245-741
Hersteller	JBC
Hersteller-Artikel-Nr.	C245741
GPSR Herstellerdaten	JBC Soldering SL Ramón y Cajal 3 ES-08750 Molins De Rei www.jbctools.com
Länge mit Verpackung	110 mm
Breite mit Verpackung	12 mm
Höhe mit Verpackung	12 mm
Verkaufseinheit	1 Stück
Inhaltseinheit	1 Stück
Produktserie	C245
Spitzenserie	C245
Inkl. integrierter Heizung	ja
Spitzen-Maße	2,4 x 0,6 mm
Spitzenlänge	8 mm
Gesamtlänge der Lötspitze	100 mm
Spitzenform	meißelförmig
Spitzenausrichtung	gerade
Passender LötKolben	T245
Passendes Handstück	T245
Passendes Handstück	T245
ESD gerecht	nein