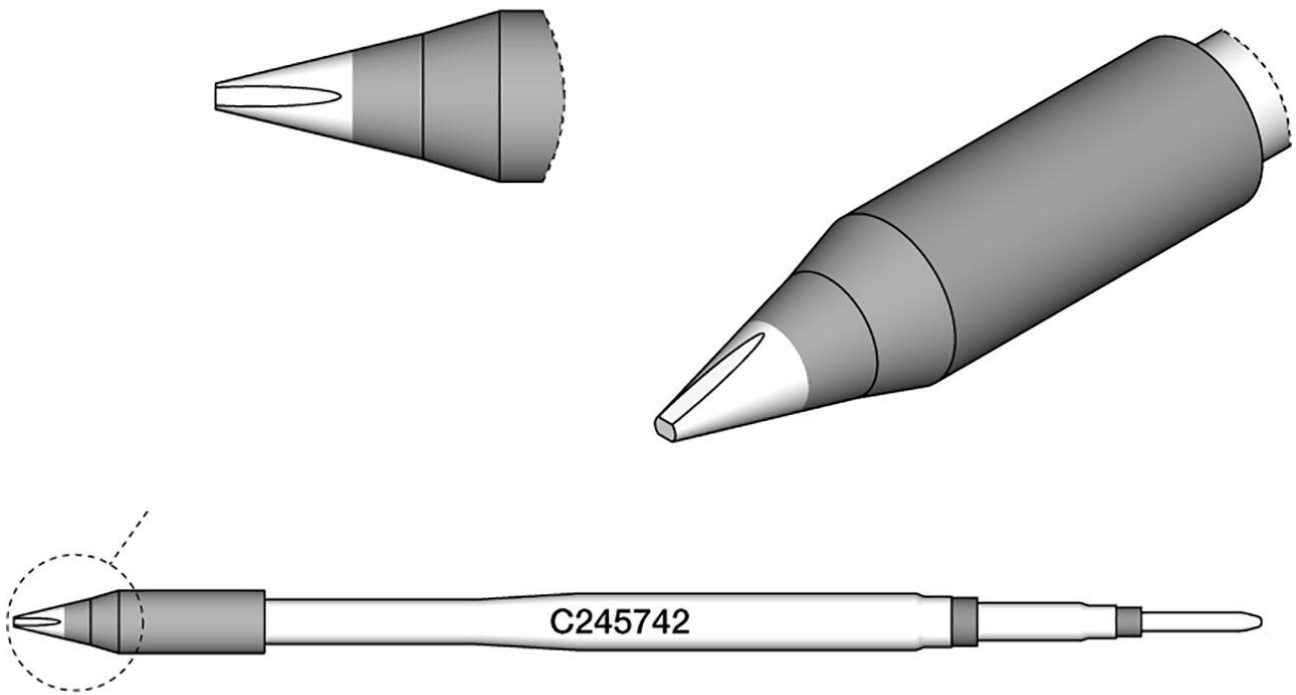


Lötspitze meißelförmig, 0,8 x 0,6 mm, C245742



Lötspitzen der Reihe C245 für LötKolben T245 (ehemals AD-2245). Sie eignen sich für allgemeine Lötzwecke. Schlaf- und Ruhemodus in der Ablage.
High thermal Spitze, um 40% effizientere Wärmeübertragung an die Spitze

Artikel-Nr.	WL26004
Modell	C245-742
Hersteller	JBC
Hersteller-Artikel-Nr.	C245742
GPSR Herstellerdaten	JBC Soldering SL Ramón y Cajal 3 ES-08750 Molins De Rei www.jbctools.com
Länge mit Verpackung	110 mm
Breite mit Verpackung	12 mm

Höhe mit Verpackung	12 mm
Verkaufseinheit	1 Stück
Inhaltseinheit	1 Stück
Produktserie	C245
Spitzenserie	C245
Inkl. integrierter Heizung	ja
Spitzen-Maße	0,8 x 0,6 mm
Spitzenlänge	8,5 mm
Gesamtlänge der Lötspitze	100 mm
Spitzenform	meißelförmig
Spitzenausrichtung	gerade
Passender LötKolben	T245
Passendes Handstück	T245
Passendes Handstück	T245
ESD gerecht	nein