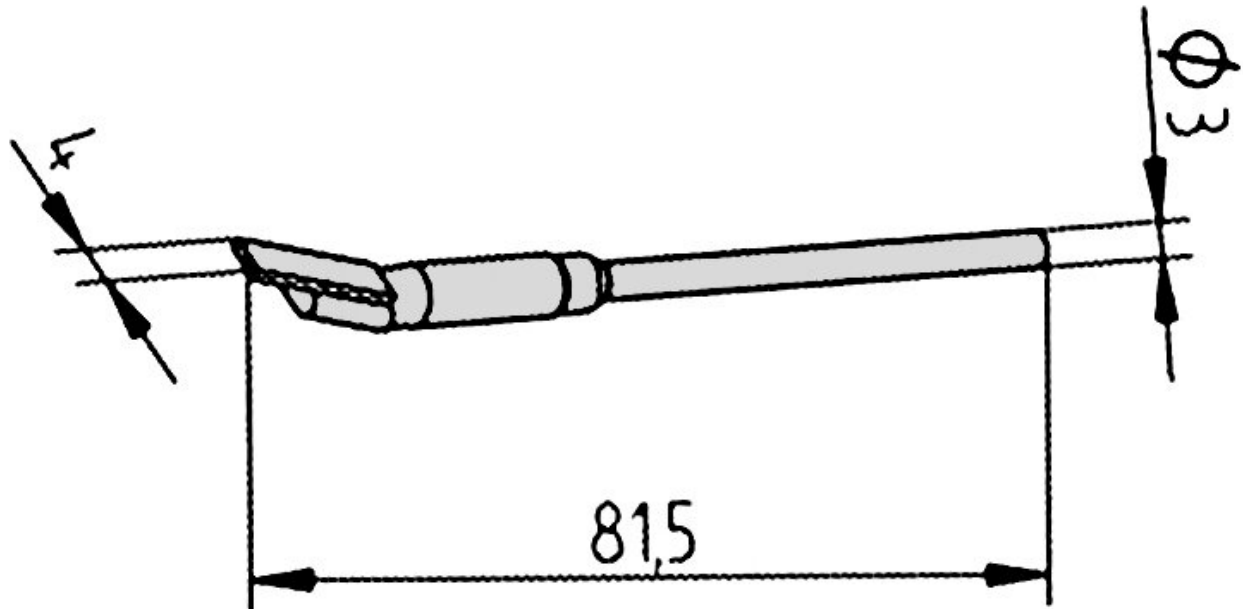


Entlötpitzen-Satz gerade, 4,0 mm, 0452FDLF040



- Kantenlänge: 4 mm
- Auslötpitzen-Satz für SO 8 GT/14 GT/16 GT für i-CON, i-CON2 und DIGITAL 2000 A jeweils mit Entlötpincette 40 oder dem CHIP tool, SMT UNIT 60 A/AS, MICRO-CON 60 iA, Rework 80 und SMD 8000 jeweils mit Entlötpinzete TC40

Artikel-Nr.	WL25675
Modell	452FD-LF040
Hersteller	ERSA
Hersteller-Artikel-Nr.	0452FDLF040/SB
GPSR Herstellerdaten	ERSA GmbH Leonhard-Karl-Strasse 24 DE-97877 Wertheim www.ersa.de
Länge mit Verpackung	120 mm
Breite mit Verpackung	80 mm
Höhe mit Verpackung	10 mm
Verkaufseinheit	1 Paar
Inhaltseinheit	1 Paar

Products for the electronic industry



Gesamtlänge	82 mm
Produktserie	452
RoHS konform	ja
Ausführung der Lötspitze	Dauerlötspitze
Spitzenserie	452
Außendurchmesser	4 mm
Außendurchmesser (Schaft)	3 mm
Spitzenform	Sonderform
Spitzenausrichtung	gerade
Passendes Handstück	CHIP TOOL, SMD Enlötpinzette 40
Passendes Handstück	0430EDJ, Chip-Tool, TC 40
ESD gerecht	nein