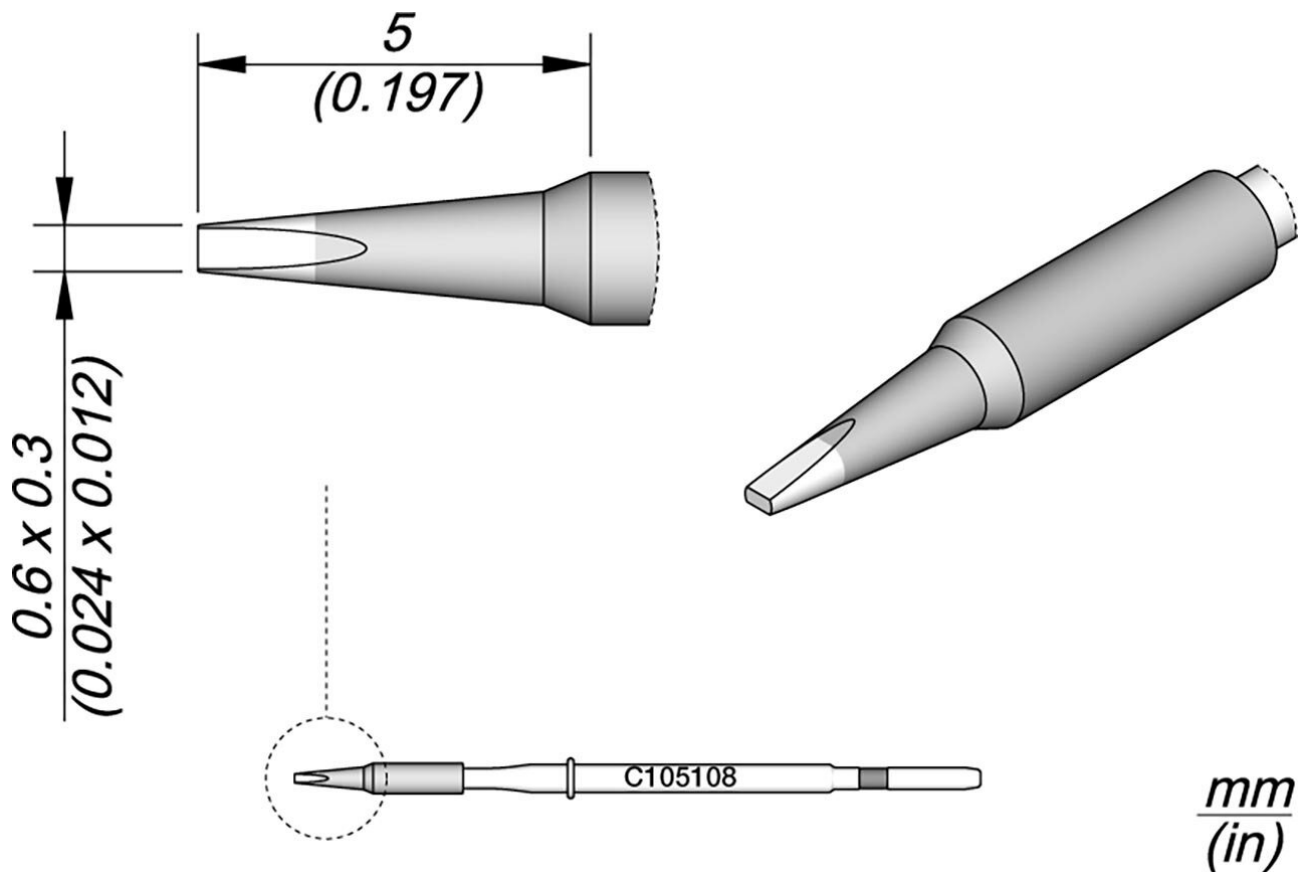


Lötspitze meißelförmig, gerade, 0,6 x 0,3 mm, C105108



Die Lötspitzen der Serie C105 sind die kleinsten Spitzen der JBC-Serien und eignen sich hervorragend zum Löten und Reparieren sehr kleiner Bauteile. Diese sind kompatibel mit den NT105 und NP105 Nanohandstücken

Artikel-Nr.	WL25669
Modell	C105-108
Hersteller	JBC
Hersteller-Artikel-Nr.	C105108
GPSR Herstellerdaten	JBC Soldering SL Ramón y Cajal 3 ES-08750 Molins De Rei www.jbctools.com
Länge mit Verpackung	106 mm
Breite mit Verpackung	45 mm

Products for the electronic industry



Höhe mit Verpackung	12 mm
Verkaufseinheit	1 Stück
Inhaltseinheit	1 Stück
Produktserie	C105
Spitzenserie	C105
mit integrierter Heizung	ja
Spitzen-Maße	0,6 x 0,3 mm
Spitzenlänge	5 mm
Spitzenform	meißelförmig
Spitzenausrichtung	gerade
passende Entlötpinzette	NT105, NP105
Passendes Handstück	NP105, NT105
passendes Handstück	NT105, NP105
ESD gerecht	nein