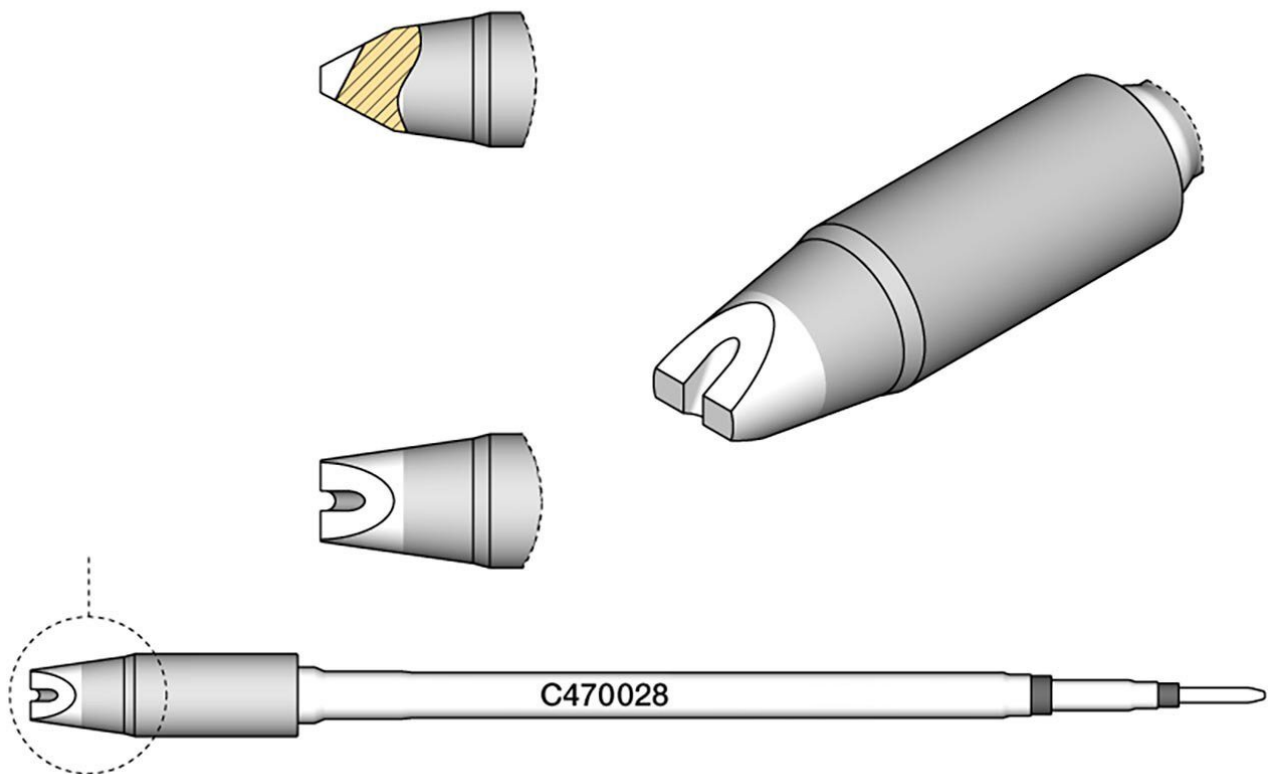


Lötspitze zylinderförmig, D 1,2 mm, C470028



zum Einsatz bis 500 °C mit Versorgungseinheit HDE (ehemals HD-4700)
• mit Einkerbung: 1,2 mm

Artikel-Nr.	WL25429
Modell	C470-028
Hersteller	JBC
Hersteller-Artikel-Nr.	C470028
GPSR Herstellerdaten	JBC Soldering SL Ramón y Cajal 3 ES-08750 Molins De Rei www.jbctools.com
Länge mit Verpackung	183 mm
Breite mit Verpackung	60 mm

Höhe mit Verpackung	34 mm
Verkaufseinheit	1 Stück
Inhaltseinheit	1 Stück
Produktserie	C470
Spitzenserie	C470
Inkl. integrierter Heizung	ja
Spitzenform	zylinderförmig
Spitzenausrichtung	gerade
Passender LötKolben	T470
Passendes Handstück	T470
Passendes Handstück	T470
ESD gerecht	nein