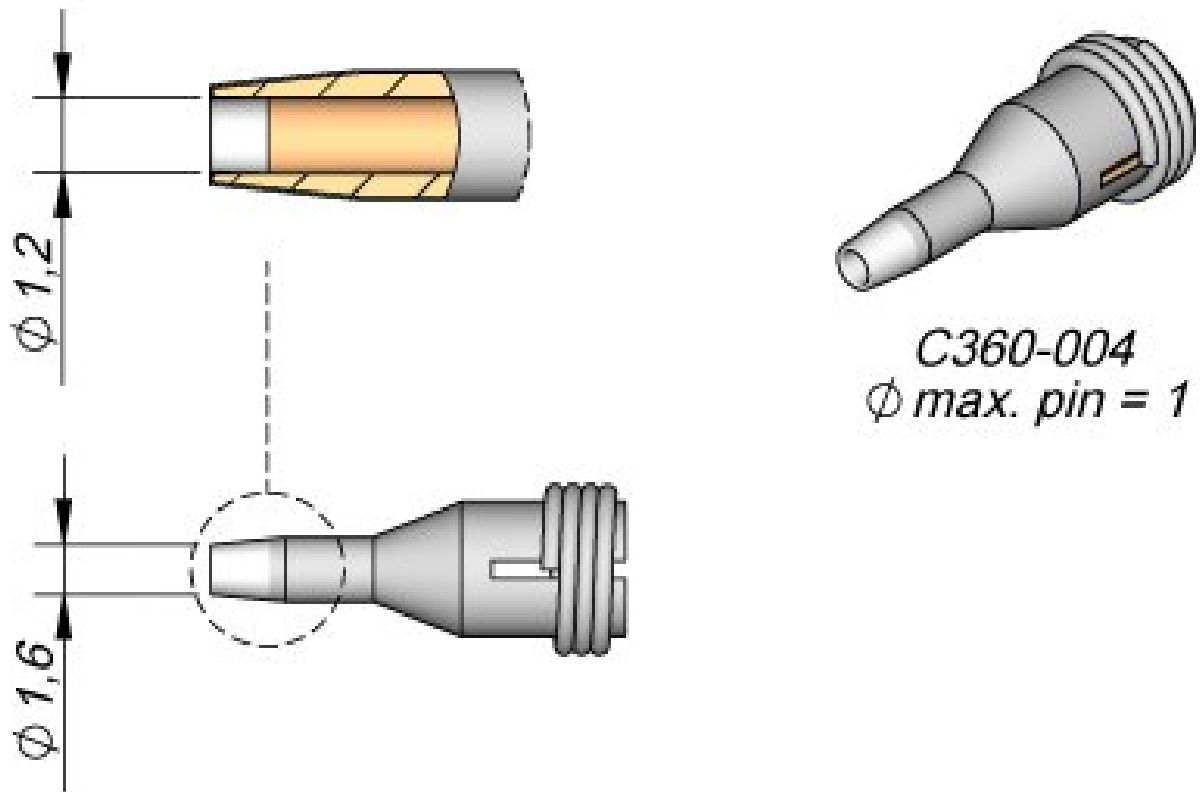


Entlötdüse D: 1,2 mm, throughhole, C360004



- sofortige Erwärmung und ausgezeichnete Wärmeübertragung
- Schlaf- und Ruhemodus
- zum Aufstecken

Artikel-Nr.	WL25289
Modell	C360-004
Hersteller	JBC
Hersteller-Artikel-Nr.	C360004
GPSR Herstellerdaten	JBC Soldering SL Ramón y Cajal 3 ES-08750 Molins De Rei www.jbctools.com
Länge mit Verpackung	60 mm

Products for the electronic industry



Breite mit Verpackung	35 mm
Höhe mit Verpackung	35 mm
Verkaufseinheit	1 Stück
Inhaltseinheit	1 Stück
Inkl. Batterie	nein
Produktserie	C360
Spitzenserie	C360
Innendurchmesser	1,2 mm
Außendurchmesser	1,6 mm
Spitzenverwendung	für Pin, D max: 1 mm
Spitzenform	Sonderform
Spitzenausrichtung	gerade
Passender Entlötkolben	DS360-A
Passendes Handstück	DS360
Passendes Handstück	DS360
ESD gerecht	nein