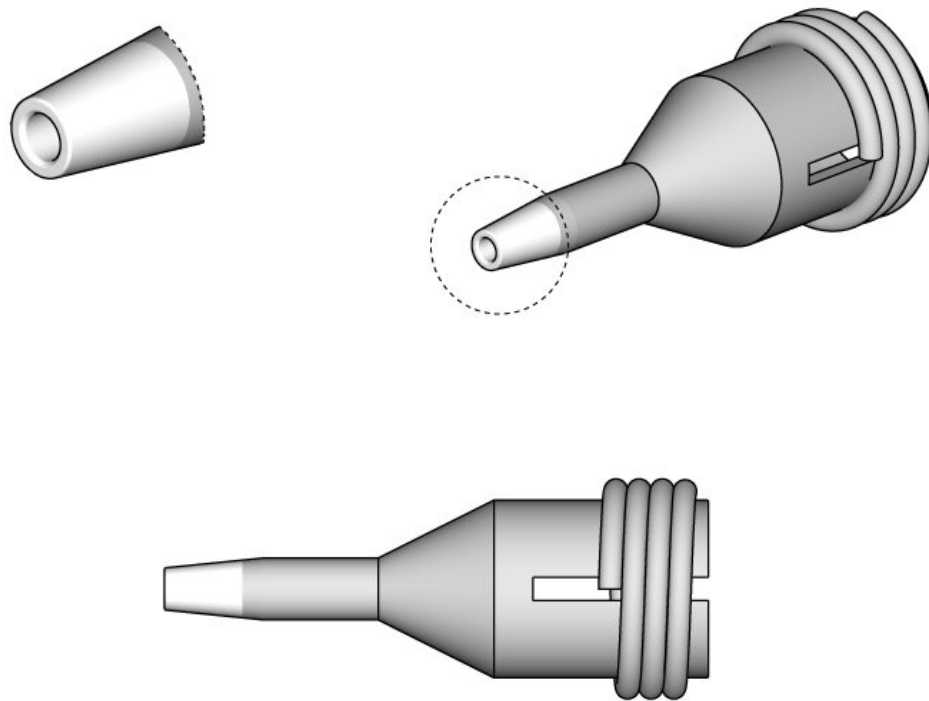


Entlötspitze für DS360, 0,6 / 1,0 mm Ø, C360001



Die Entlötsteckspitze C360-001 von JBC wurde für den Einsatz mit dem Mikro-EntlötKolben DS360 entwickelt. Sie ist Teil der C360-Spitzenserie und speziell für präzise Entlötarbeiten an feinen Pins ausgelegt.

Dank der sehr kurzen Aufheizzeit und der effizienten Wärmeübertragung ermöglicht die Spitze ein kontrolliertes und sauberes Entfernen von Lot. Die robuste Konstruktion sorgt zudem für eine hohe Standzeit im täglichen Einsatz.

Die gerade Sonderform der Spitze besitzt einen Innendurchmesser von 0,6 mm und einen Außendurchmesser von 1 mm und eignet sich für Pins mit einem maximalen Durchmesser von 0,4 mm. Die Steckspitze ist kompatibel mit dem JBC Mikro-EntlötKolben DS360-A sowie dem DS360-Handstück.

- sofortige Erwärmung und ausgezeichnete Wärmeübertragung
- Schlaf- und Ruhemodus
- zum Aufstecken

Artikel-Nr.	WL25286
Modell	C360-001
Hersteller	JBC
Hersteller-Artikel-Nr.	C360001
GPSR Herstellerdaten	JBC Soldering SL Ramón y Cajal 3 ES-08750 Molins De Rei www.jbctools.com
Länge mit Verpackung	60 mm
Breite mit Verpackung	35 mm
Höhe mit Verpackung	35 mm
Verkaufseinheit	1 Stück
Inhaltseinheit	1 Stück
Produktserie	C360
Spitzenserie	C360
Innendurchmesser	0,6 mm
Außendurchmesser	1 mm
Spitzenverwendung	für Pin, D max: 0,4 mm
Spitzenform	Sonderform
Spitzenausrichtung	gerade
Passender Entlötkolben	DS360-A
Passendes Handstück	DS360
Passendes Handstück	DS360
ESD gerecht	nein