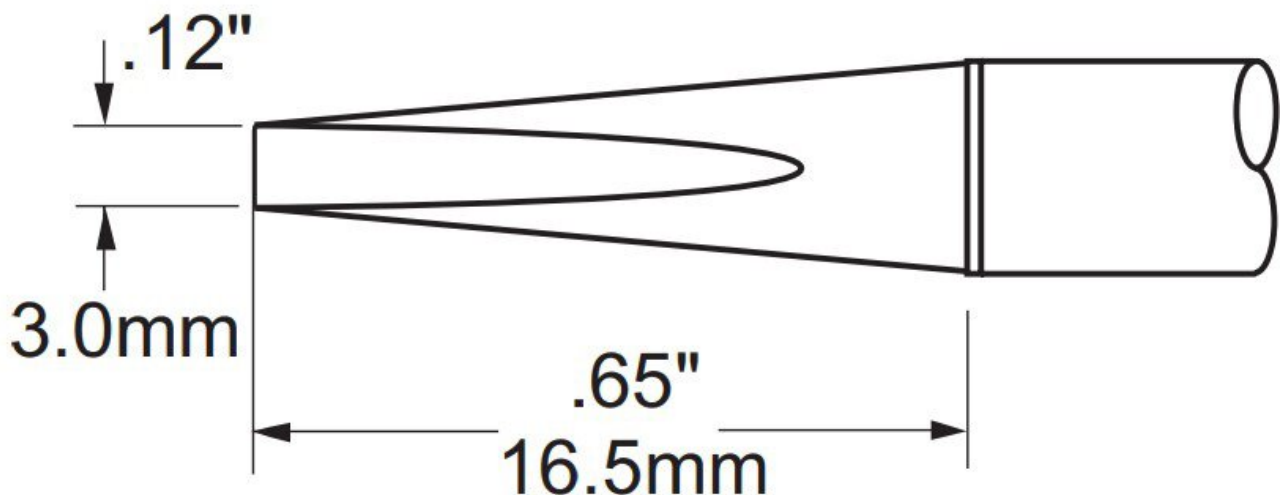


## Lötspitze PHT-Serie, meißelförmig lang 30°, 3 x 16,5 mm



Die Lötspitze PHT-751367 aus der PHT-Serie von OKI ist eine meißelförmige, abgewinkelte Spitze mit einem Winkel von 30° und einer Länge von 16,5 mm bei 3 mm Breite. Sie ist für die meisten Standardanwendungen konzipiert und eignet sich besonders für präzises Arbeiten an Lötstellen mittlerer Größe.

Die Spitze ist kompatibel mit den Handstücken PS-900 und PS-CA1 und gewährleistet eine gleichmäßige Wärmeverteilung für saubere, reproduzierbare Lötungen. Die robuste Fertigung sorgt für eine lange Lebensdauer und konstante Lötqualität, auch bei wiederholtem Gebrauch.

Die PHT-751367 ist ideal für Reparaturen, Fertigungsprozesse oder Prototypenbau, bei denen eine präzise und zuverlässige Lötspitze erforderlich ist.

- für die meisten Standard Anwendungen

<b>Artikel-Nr.</b>	<b>WL24796</b>
Modell	PHT-751367
Hersteller	OKI
Hersteller-Artikel-Nr.	PHT-751367
GPSR Herstellerdaten	OK International Ltd Eagle Close, Chandlers Ford GB-SO53 4NF Hampshire www.ok-international.com
Verkaufseinheit	1 Stück

Products for the electronic industry



Inhaltseinheit	1 Stück
Inkl. Batterie	nein
Produktserie	PHT Serie
Spitzenserie	PHT
Winkel (Lötspitze)	30 °
Spitzenlänge	16,5 mm
Spitzenbreite	3 mm
Spitzenform	meißelförmig
Spitzenausrichtung	abgewinkelt
Passendes Handstück	PS-900, PS-CA1
ESD gerecht	nein