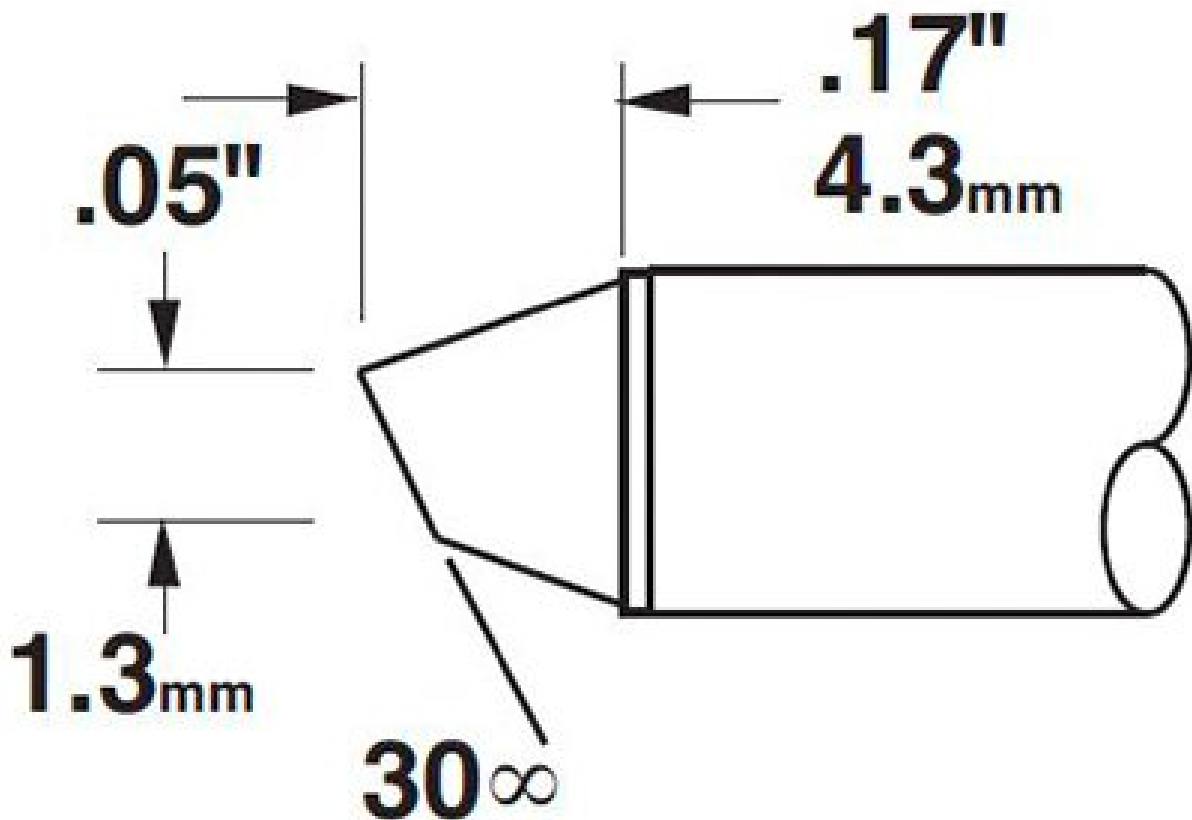


## Lötspitze für Geräteserie MX Serie 700/412 °C, mit integrierter Heizung



Artikel-Nr.	WL24410
Modell	STTC-115
Hersteller	METCAL
Hersteller-Artikel-Nr.	STTC-115
Verkaufseinheit	1 Stück
Inhaltseinheit	1 Stück
maximale Lötspitzentemperatur	412 °C
mit integrierter Heizung	ja
Spitzenform	meißelförmig
Spitzenausrichtung	abgeschrägt
passendes Handstück	MX Serie 700

Products for the electronic industry



ESD gerecht

nein

