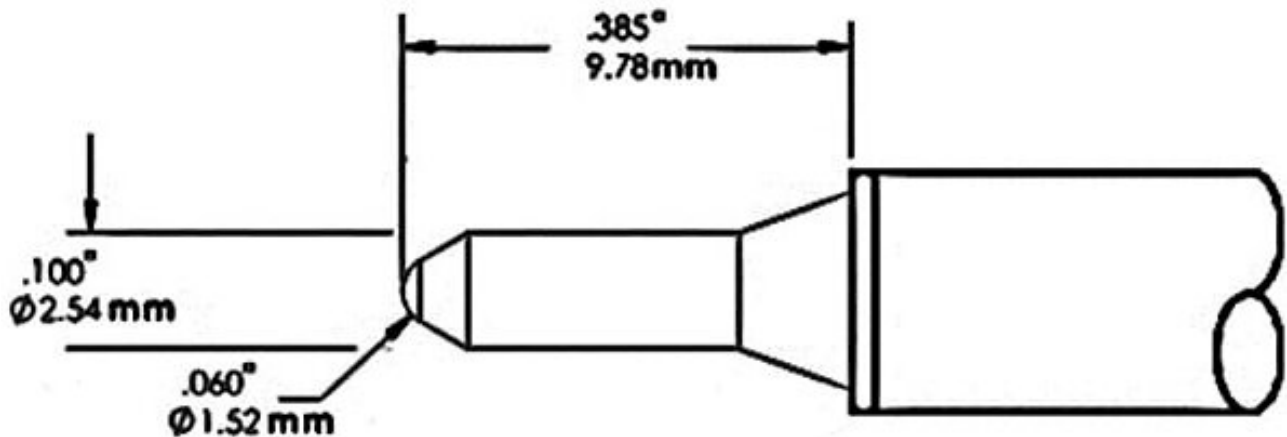


## Lötspitze für Geräteserie MX Serie 700/412 °C, mit integrierter Heizung



Artikel-Nr.	WL24375
Modell	STTC-132
Hersteller	METCAL
Hersteller-Artikel-Nr.	STTC-132
GPSR Herstellerdaten	OK International Ltd Eagle Close, Chandlers Ford GB-SO53 4NF Hampshire www.metcal.com
Verkaufseinheit	1 Stück
Inhaltseinheit	1 Stück
maximale Lötspitzentemperatur	412 °C
mit integrierter Heizung	ja
Spitzenform	konisch
Spitzenausrichtung	gerade
passendes Handstück	MX Serie 700
ESD gerecht	nein