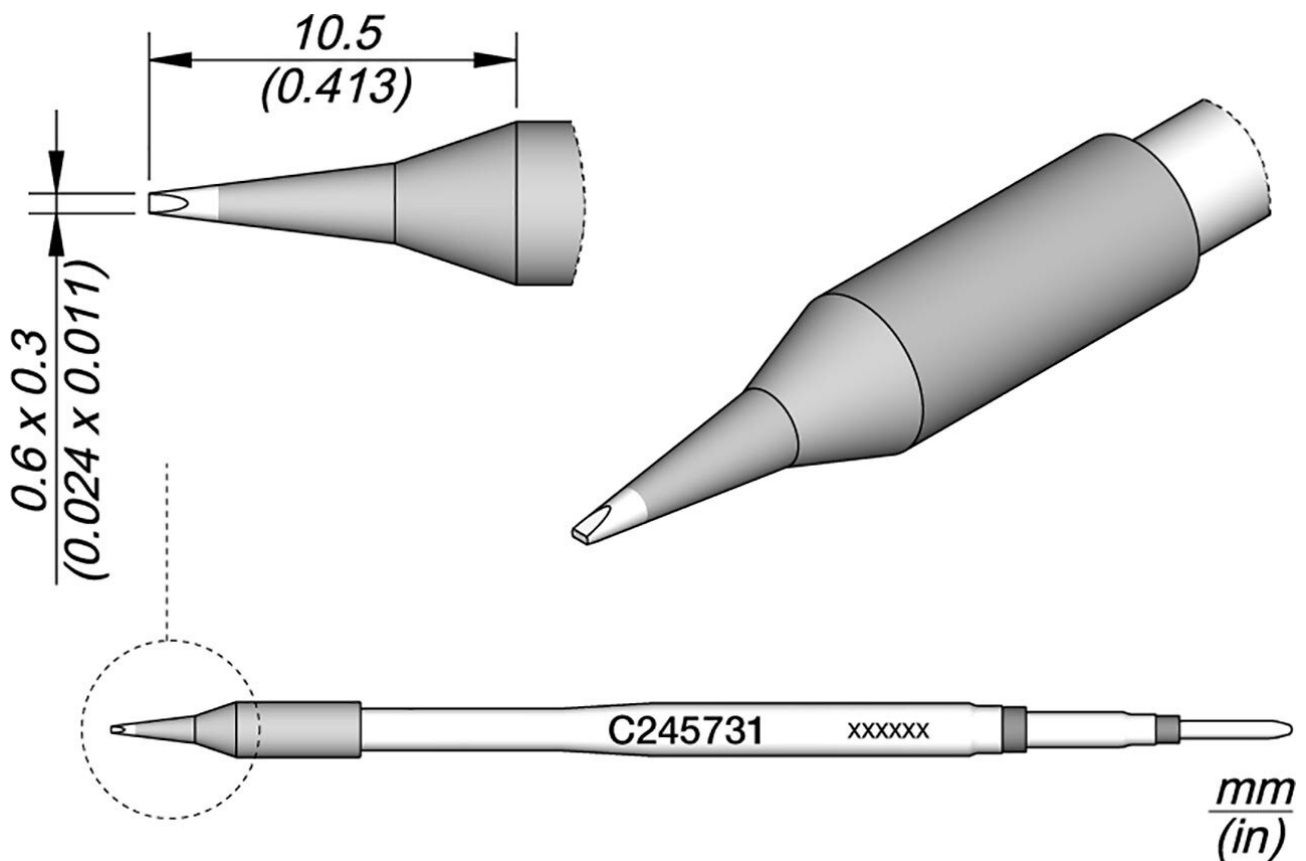


Lötspitze meißelförmig, 0,6 x 0,3 mm, C245731



Die JBC C245731 Lötspitze ist eine hochwertige Chisel-Spitze mit den Maßen 0,6 x 0,3 mm und einer Länge von 10,5 mm. Sie gehört zur C245-Serie von JBC und ist speziell für den Einsatz mit den Handstücken der T245-Serie konzipiert. Diese Lötspitze eignet sich ideal für allgemeine Lötanwendungen, sowohl für SMD-Bauteile als auch für Anwendungen mit hohen Leistungsanforderungen, wie das Löten von Groundplanes. Dank der exklusiven Heiztechnologie und der Funktionen Sleep & Hibernation bietet die C245731 Lötspitze eine hervorragende Wärmeübertragung und eine lange Lebensdauer. Sie hält bis zu fünfmal länger als herkömmliche Lötspitzen und ermöglicht so eine effiziente und wirtschaftliche Nutzung.

Die C245731 Lötspitze ist mit verschiedenen Handstücken der T245-Serie kompatibel, darunter das T245-A (Allzweckgriff), T245-B (rutschfester Griff), T245-C (Griff mit weicher Wärmeisolierung), T245-PA (blauer Griff) und T245-NA (Griff für Stickstoffbetrieb). Dies bietet Flexibilität und ermöglicht die Auswahl des für die jeweilige Anwendung am besten geeigneten Handstücks.

Mit ihrer robusten Bauweise und der hohen Präzision ist die JBC C245731 Lötspitze eine ausgezeichnete Wahl für professionelle Lötarbeiten in verschiedenen Bereichen, von der

Elektronikproduktion bis hin zu Reparatur- und Wartungsarbeiten.

Artikel-Nr.	WL24088
Modell	C245-731
Hersteller	JBC
Hersteller-Artikel-Nr.	C245731
GPSR Herstellerdaten	JBC Soldering SL Ramón y Cajal 3 ES-08750 Molins De Rei www.jbctools.com
Länge mit Verpackung	110 mm
Breite mit Verpackung	12 mm
Höhe mit Verpackung	12 mm
Verkaufseinheit	1 Stück
Inhaltseinheit	1 Stück
Inkl. Batterie	nein
Produktserie	C245
Spitzenserie	C245
Inkl. integrierter Heizung	ja
Spitzen-Maße	0,6 x 0,3 mm
Spitzenlänge	10,5 mm
Gesamtlänge der Lötspitze	100 mm
Spitzenform	meißelförmig
Spitzenausrichtung	gerade
Passendes Handstück	T245
ESD gerecht	nein