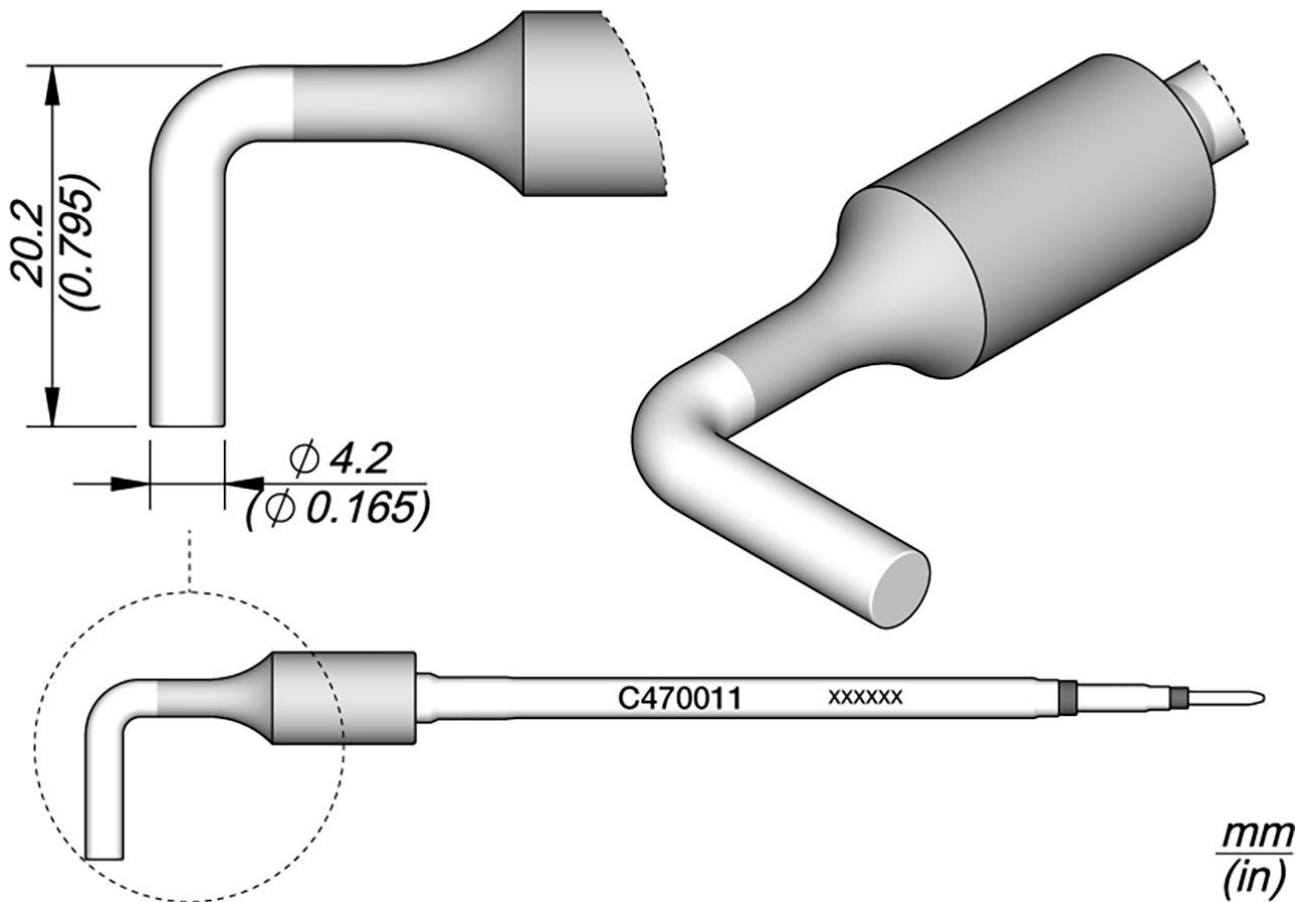


Lötspitze gewinkelt, D 4,2 mm, C470011



zum Einsatz bis 500 °C mit Versorgungseinheit HDE (ehemals HD-4700)
 Länge abgewinkeltes Stück: 20,2 mm

Artikel-Nr.	WL24076
Modell	C470-011
Hersteller	JBC
Hersteller-Artikel-Nr.	C470011
GPSR Herstellerdaten	JBC Soldering SL Ramón y Cajal 3 ES-08750 Molins De Rei www.jbctools.com
Länge mit Verpackung	183 mm
Breite mit Verpackung	60 mm

Höhe mit Verpackung	34 mm
Verkaufseinheit	1 Stück
Inhaltseinheit	1 Stück
Inkl. Batterie	nein
Produktserie	C470
Spitzenserie	C470
Inkl. integrierter Heizung	ja
Lötspitzendurchmesser	4,2 mm
Spitzenform	rund
Spitzenausrichtung	abgewinkelt
Passendes Handstück	T470
ESD gerecht	nein