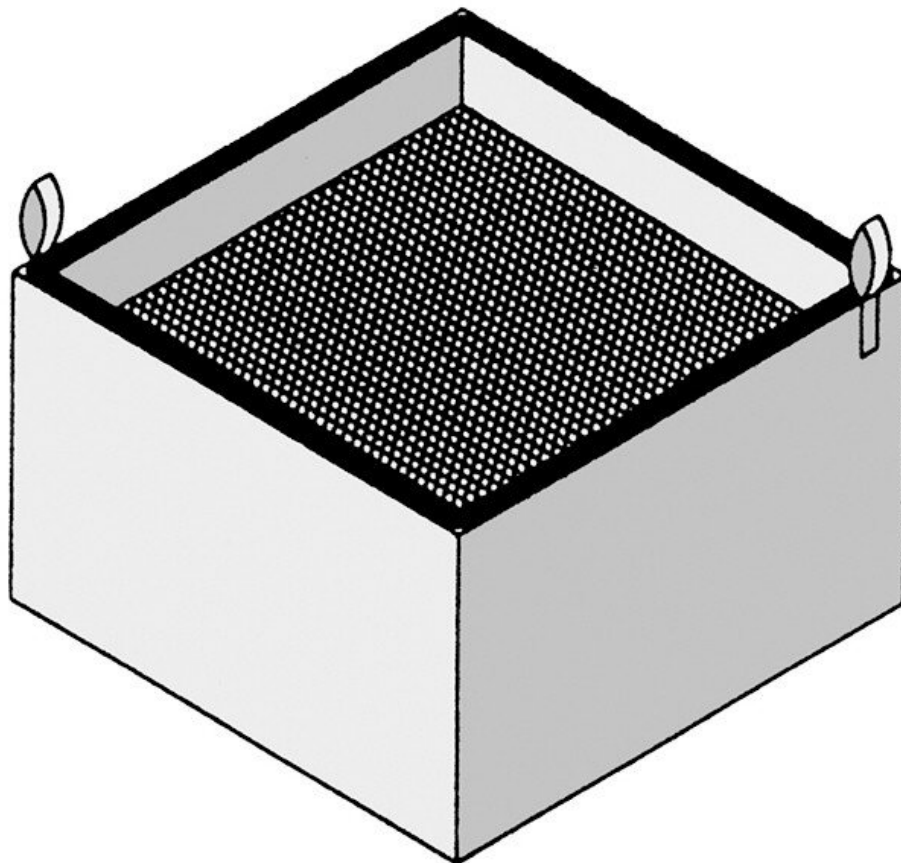


Breitbandgasfilter für Klebedämpfe, für Zero Smog 4V, WFE 2ES, WFE 2S



- Filtertyp: Breitbandgasfilter (50% Aktivkohle / 50% Chemisorb)

Artikel-Nr.	WL23960
Modell	T0058735895
Hersteller	WELLER
Hersteller-Artikel-Nr.	T0058735895N
GPSR Herstellerdaten	WELLER Tools GmbH Carl-Benz-Strasse 2 DE-74354 Besigheim www.weller.eu
Länge	285 mm

Products for the electronic industry



Breite	285 mm
Höhe	175 mm
Verkaufseinheit	1 Stück
Inhaltseinheit	1 Stück
Filterart	Hauptfilter
Geräteserie	WFE 2ES, WFE 2S, Zero Smog 4V

