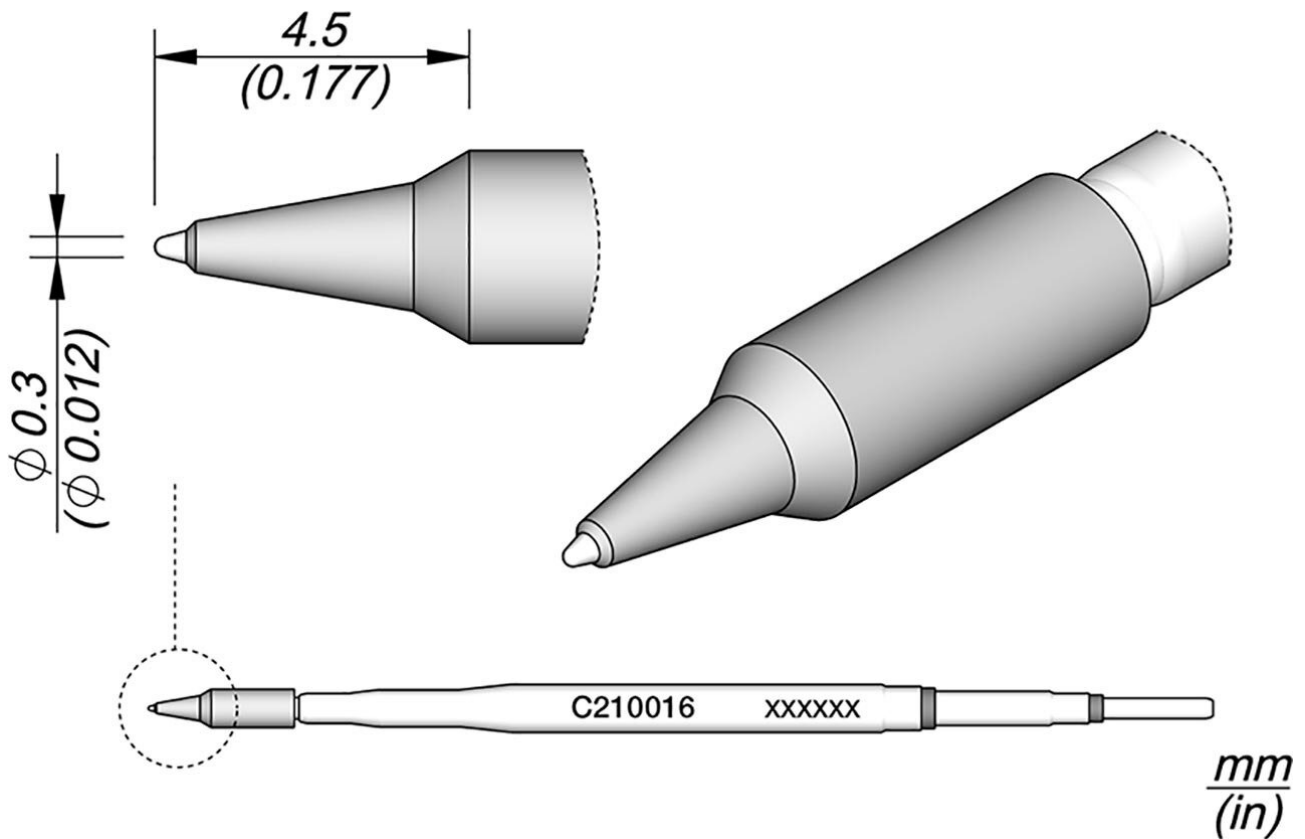


## Lötspitze für T210-A / T210-NA, spitz, gerade, C210016



Artikel-Nr.	WL23804
Modell	C210-016
Hersteller	JBC
Hersteller-Artikel-Nr.	C210016
GPSR Herstellerdaten	JBC Soldering SL Ramón y Cajal 3 ES-08750 Molins De Rei www.jbctools.com
Länge mit Verpackung	110 mm
Breite mit Verpackung	12 mm
Höhe mit Verpackung	12 mm
Verkaufseinheit	1 Stück
Inhaltseinheit	1 Stück
Inkl. Batterie	nein

Produktserie	C210
Spitzenserie	C210
Inkl. integrierter Heizung	ja
Spitzenlänge	4,5 mm
Gesamtlänge der Lötspitze	80 mm
Lötspitzendurchmesser	0,3 mm
Spitzenform	spitz
Spitzenausrichtung	gerade
Passender LötKolben	T210
Passendes Handstück	T210
Passendes Zubehör	DC-A - Cartridge dispenser case C105C210
Passendes Handstück	T210
ESD gerecht	nein