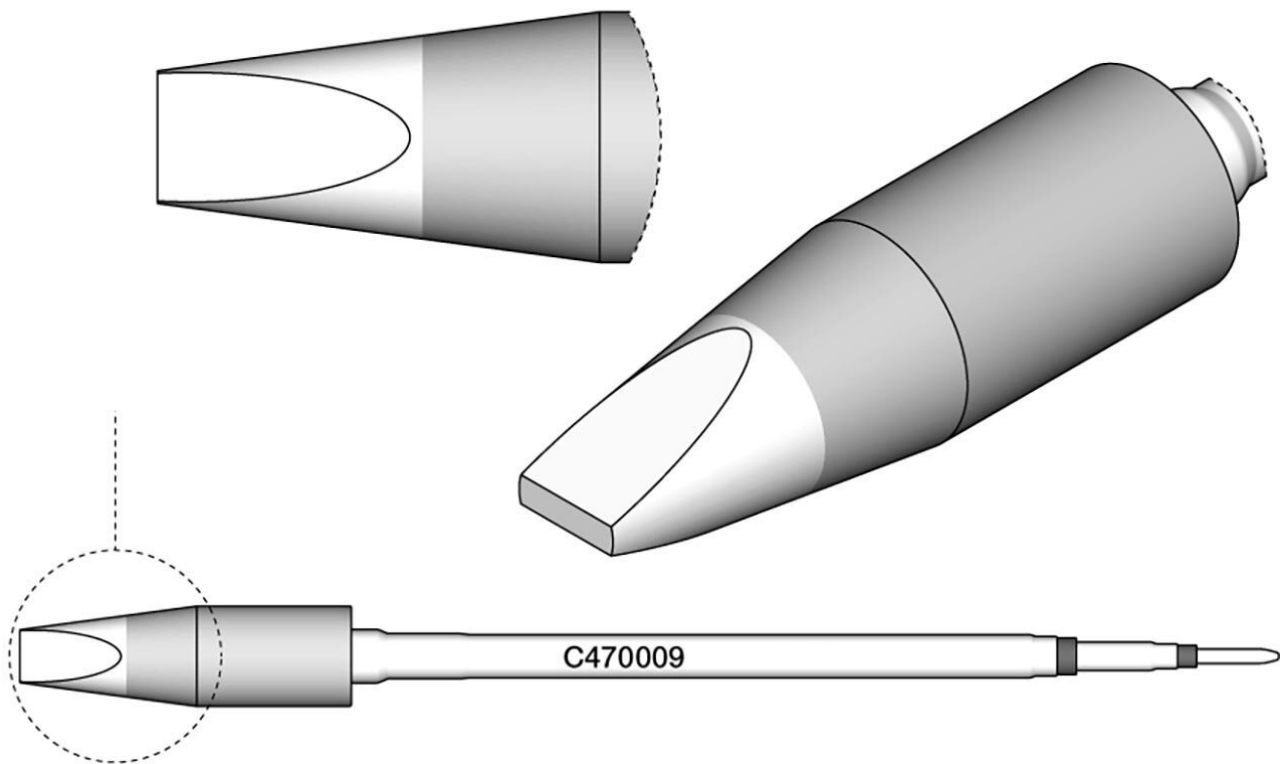


Lötspitze meißelförmig 5,5 x 1,5 mm, C470009



zum Einsatz bis 500 °C mit Versorgungseinheit HDE (ehemals HD-4700)

Artikel-Nr.	WL23657
Modell	C470-009
Hersteller	JBC
Hersteller-Artikel-Nr.	C470009
GPSR Herstellerdaten	JBC Soldering SL Ramón y Cajal 3 ES-08750 Molins De Rei www.jbctools.com
Länge mit Verpackung	183 mm
Breite mit Verpackung	60 mm
Höhe mit Verpackung	34 mm

Products for the electronic industry



Verkaufseinheit	1 Stück
Inhaltseinheit	1 Stück
Produktserie	C470
Spitzenserie	C470
Inkl. integrierter Heizung	ja
Spitzen-Maße	5,5 x 1,5 mm
Spitzenlänge	18,4 mm
Gesamtlänge der Lötspitze	120 mm
Spitzenform	meißelförmig
Spitzenausrichtung	gerade
Passender LötKolben	T470
Passendes Handstück	T470
Passendes Handstück	T470
ESD gerecht	nein