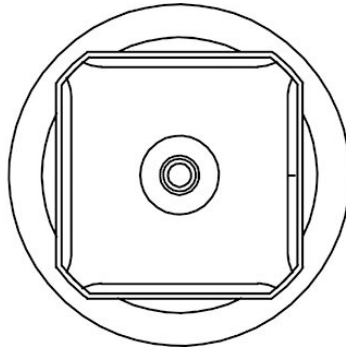
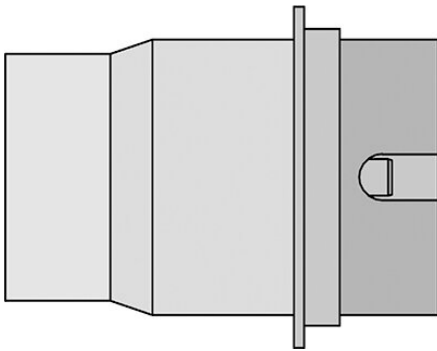


NQT25 Heißluftdüse, 4 Seiten beheizt, 18 x 18 mm



NQT25

- für Typ TQFP, ohne überstehenden Rand
- 4 Seiten beheizt
- mit Vorheizplatte 18 x 18 mm

Artikel-Nr.	WL23641
Modell	NQT-25
Hersteller	WELLER
Hersteller-Artikel-Nr.	T0058750742N
GPSR Herstellerdaten	WELLER Tools GmbH Carl-Benz-Strasse 2 DE-74354 Besigheim www.weller.eu
Verkaufseinheit	1 Stück
Inhaltseinheit	1 Stück
Inkl. Batterie	nein
Produktserie	NQT-Heißluftdüse
Spitzenlänge	18 mm
Spitzenlänge in Zoll	0,709 in
Spitzenbreite	18 mm
Spitzenbreite in Zoll	0,709 in
Spitzenform	Heißluftdüse
Spitzenausrichtung	gerade
Passendes Handstück	HAP 2, HAP 3, HAP 3000