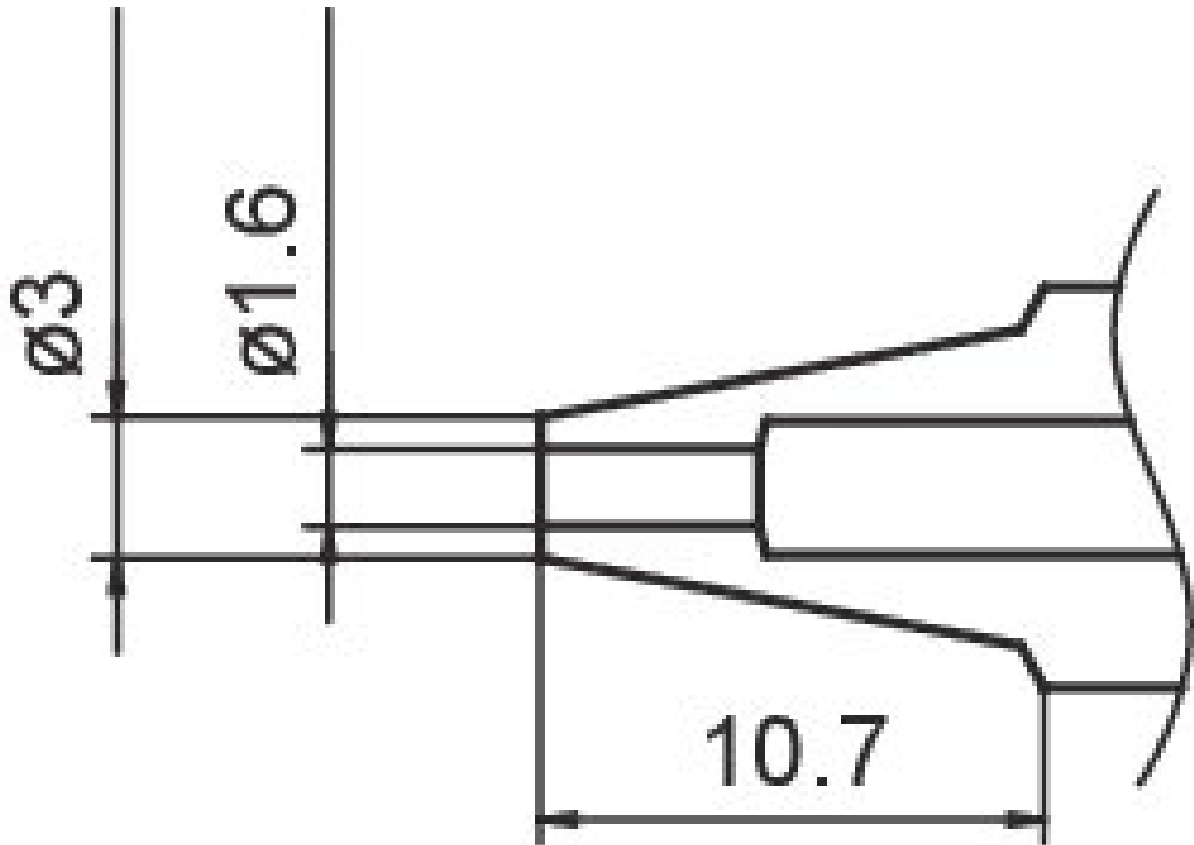


Entlötdüse Ø 1.6 mm



- für HAKKO Entlötpunpe FM 204 / FM 2024

Artikel-Nr.	WL23424
Modell	N3-16
Hersteller	HAKKO
Hersteller-Artikel-Nr.	N3-16
GPSR Herstellerdaten	TBK - Technisches Büro Kullik GmbH Industriestrasse 27 DE-56276 Großmaischeid www.kullik.com/
Länge	65 mm
Breite	170 mm

Höhe	20 mm
Verkaufseinheit	1 Stück
Inhaltseinheit	1 Stück
Produktserie	N3
Spitzenserie	N3
Innendurchmesser	1,6 mm
Außendurchmesser	3 mm
Spitzenform	rund
Spitzenausrichtung	gerade
Passendes Handstück	FM-2024
Passendes Handstück	FM 2024
ESD gerecht	nein