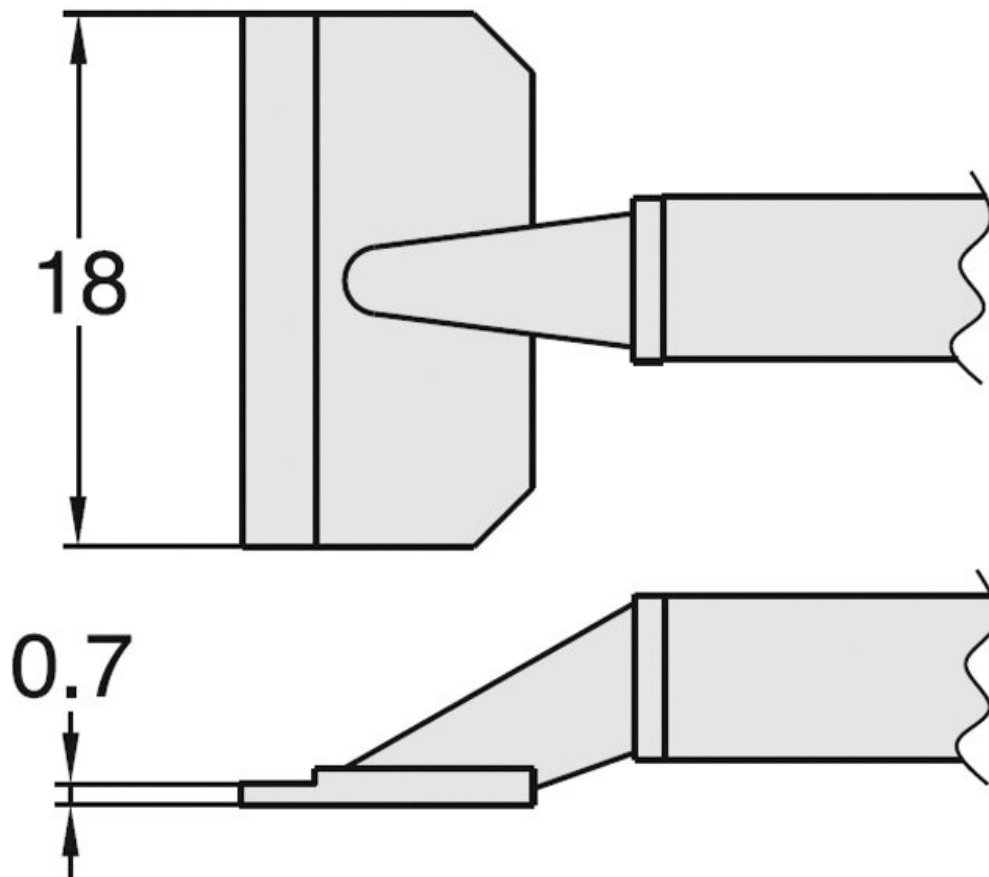


COMPOSIT Lötspitze Format SOP 18L



- für HAKKO Parallel Entlöt-Pinzette FM 2022 (Satz à 2 Stück)

Artikel-Nr.	WL23416
Modell	T8-1012
Hersteller	HAKKO
Hersteller-Artikel-Nr.	T8-1012
GPSR Herstellerdaten	TBK - Technisches Büro Kullik GmbH Industriestrasse 27 DE-56276 Großmaiseid www.kullik.com/
Länge	170 mm
Breite	65 mm

Höhe	10 mm
Verkaufseinheit	1 Paar
Inhaltseinheit	1 Paar
Produktserie	T8
Spitzenserie	T8
Spitzen-Maße	0,7 x 18 mm
Spitzenform	rund
Spitzenausrichtung	abgewinkelt
Passendes Handstück	FM-2022
Passendes Handstück	FM 2022
ESD gerecht	nein