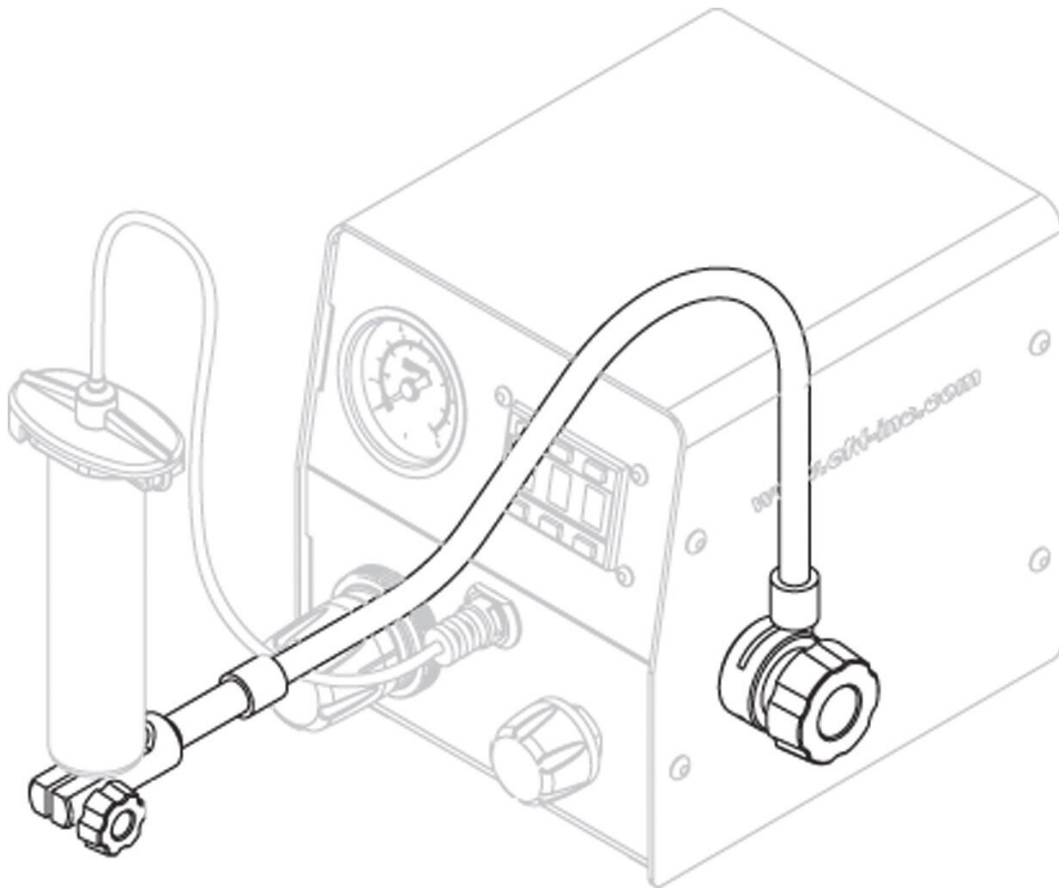


Kartuschenhalter mit flexiblem Arm für Ultimus I-II und V



Kartuschenhalter / flexibler Arm
für Dosiergeräte 1400 und 2400

Artikel-Nr.	WL23259
Modell	7017105
Hersteller	NORDSON EFD
Hersteller-Artikel-Nr.	7017105
GPSR Herstellerdaten	Nordson Deutschland GmbH Kapellenstraße 12 DE-85622 Feldkirchen www.nordson.com
Verkaufseinheit	1 Stück
Inhaltseinheit	1 Stück

Products for the electronic industry



Inkl. Batterie

nein

