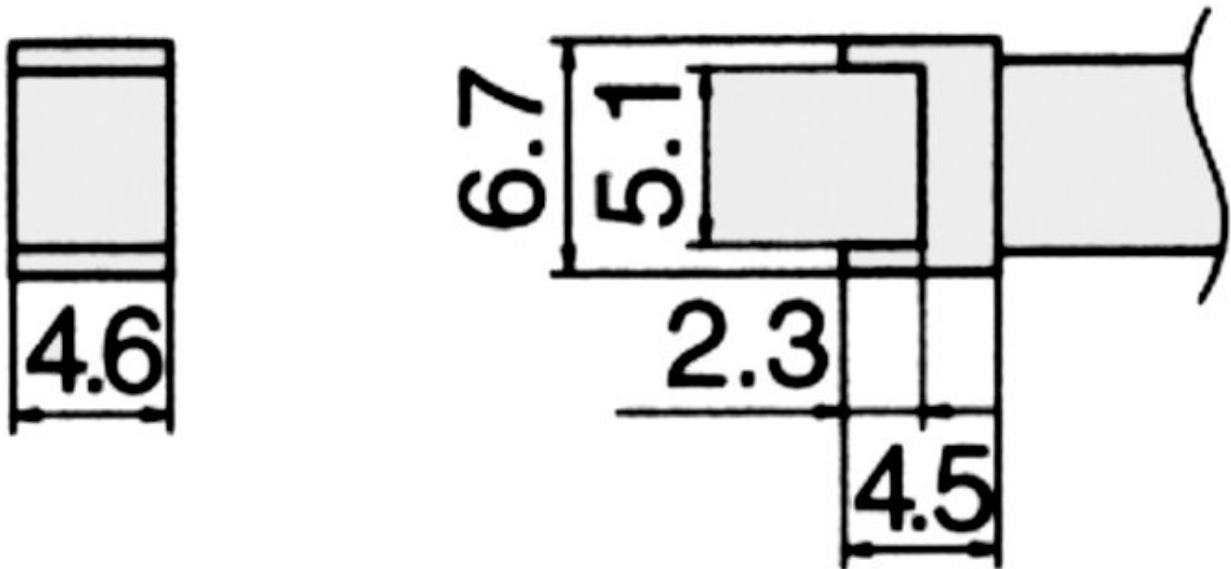


## Lötspitze für FM2027 und FM2028, 5,1 x 4,6 mm



mit integrierter Heizung

Artikel-Nr.	WL23162
Modell	T12-1001
Hersteller	HAKKO
Hersteller-Artikel-Nr.	T15-1001
GPSR Herstellerdaten	TBK - Technisches Büro Kullik GmbH Industriestrasse 27 DE-56276 Großmaiseid www.kullik.com/
Verkaufseinheit	1 Stück
Inhaltseinheit	1 Stück
Produktserie	T12
Spitzenserie	T15
Spitzen-Maße	5,1 x 4,6 mm
Spitzenverwendung	für Dual-in-Line-IC
Spitzenform	meißelförmig
Spitzenausrichtung	gerade

Passendes Handstück	FM-2027, FM-2028
Passendes Handstück	FM 2027, FM2028
ESD gerecht	nein

