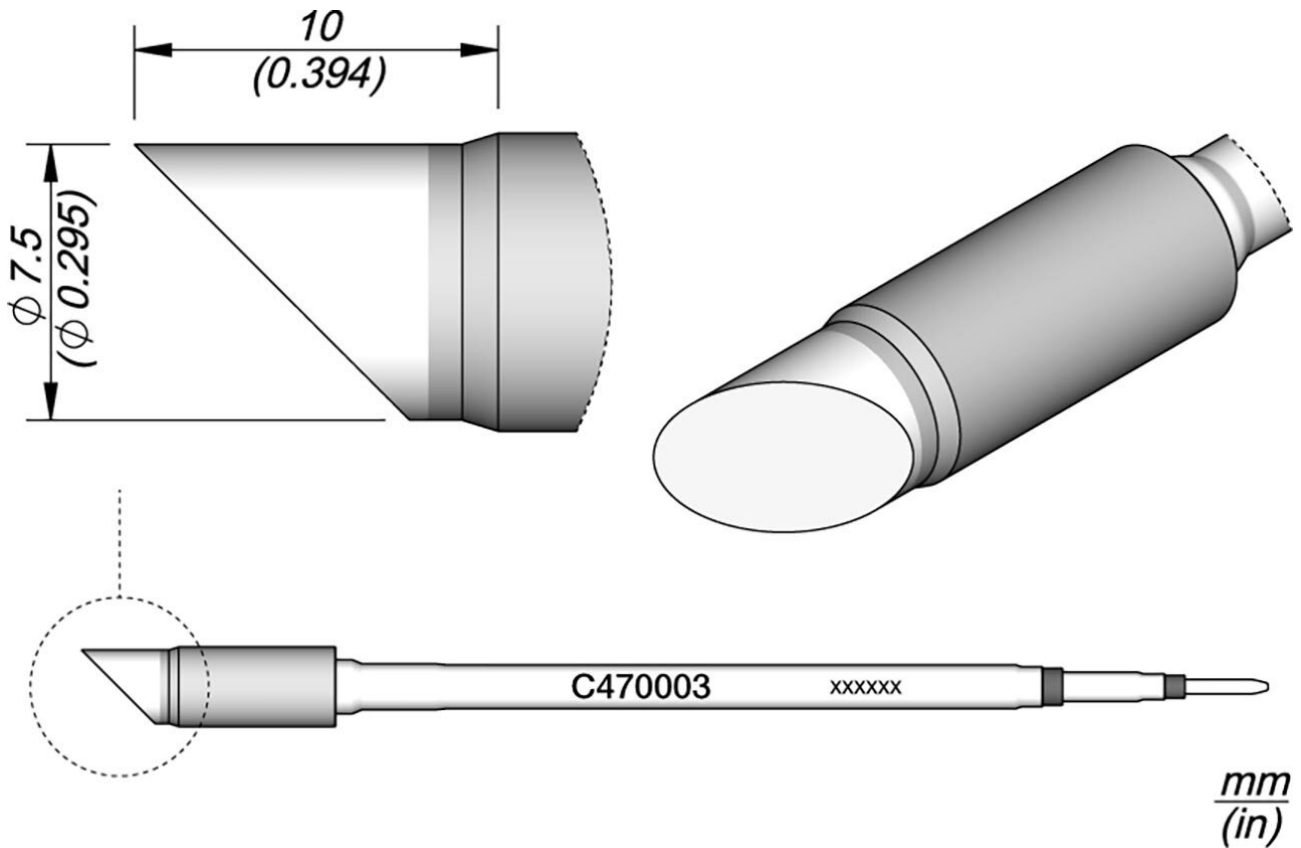


## Lötspitze abgeschrägt, D 7,5 mm, C470003



zum Einsatz bis 500 °C mit Versorgungseinheit HDE (ehemals HD-4700)

|                        |          |
|------------------------|----------|
| Artikel-Nr.            | WL23009  |
| Modell                 | C470-003 |
| Hersteller             | JBC      |
| Hersteller-Artikel-Nr. | C470003  |
| Länge mit Verpackung   | 183 mm   |
| Breite mit Verpackung  | 60 mm    |
| Höhe mit Verpackung    | 34 mm    |
| Verkaufseinheit        | 1 Stück  |
| Inhaltseinheit         | 1 Stück  |
| Produktserie           | C470     |
| Spitzenserie           | C470     |

|                          |             |
|--------------------------|-------------|
| mit integrierter Heizung | ja          |
| Spitzenlänge             | 10 mm       |
| Gesamtlänge Lötspitze    | 120 mm      |
| Lötspitzendurchmesser    | 7,5 mm      |
| Spitzenform              | rund        |
| Spitzenausrichtung       | abgeschrägt |
| passender LötKolben      | T470        |
| Passendes Handstück      | T470        |
| passendes Handstück      | T470        |
| ESD gerecht              | nein        |