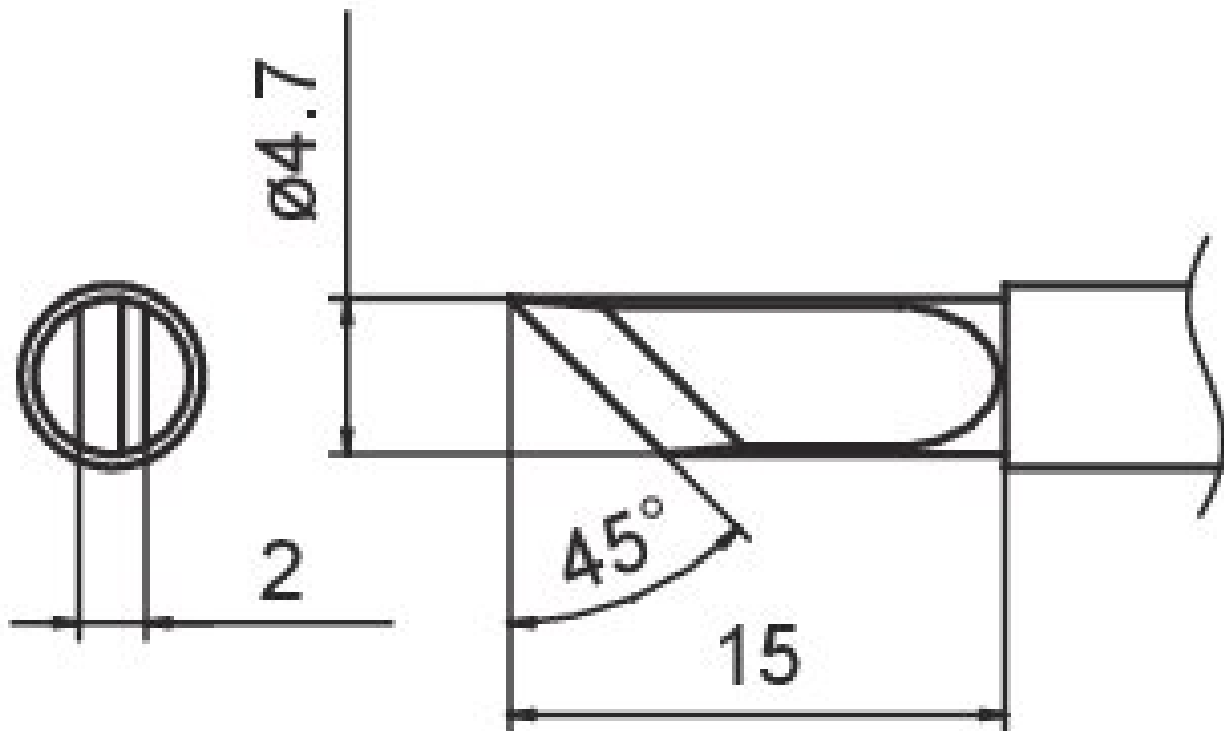


COMPOSIT Lötspitze Format K



- für HAKKO LötKolben FM 2027/2028

Artikel-Nr.	WL22994
Modell	T12-K / T15-K
Hersteller	HAKKO
Hersteller-Artikel-Nr.	T15-K
GPSR Herstellerdaten	TBK - Technisches Büro Kullik GmbH Industriestrasse 27 DE-56276 Großmaischeid www.kullik.com/
Länge	220 mm
Breite	45 mm
Höhe	7 mm
Verkaufseinheit	1 Stück
Inhaltseinheit	1 Stück

Products for the electronic industry



Inkl. Batterie	nein
Produktserie	T15
Spitzenserie	T15
Spitzen-Maße	4,7 x 2 mm
Spitzenform	klingenförmig
Spitzenausrichtung	abgeschrägt
Passendes Handstück	FM-2027, FM-2028
ESD gerecht	nein