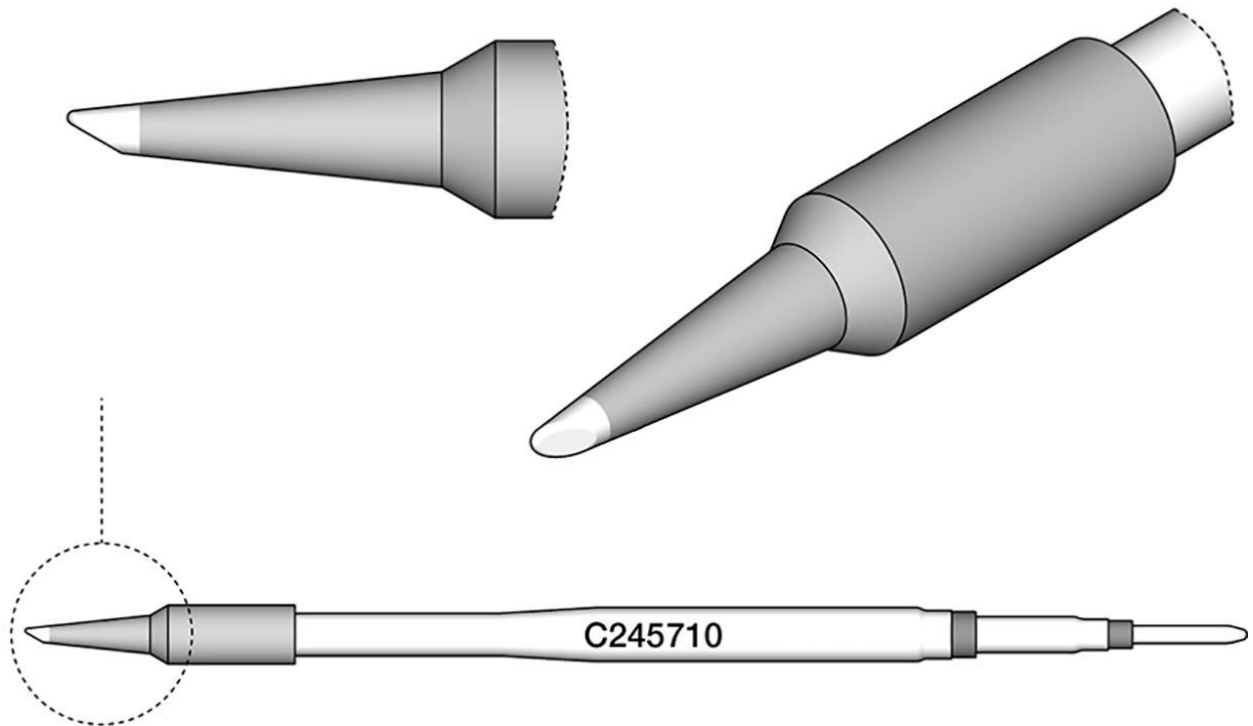


## Lötspitze abgeschrägt, D: 3,8 mm, C245710



Lötspitzen der Reihe C245 für LötKolben T245 (ehemals AD-2245). Sie eignen sich für allgemeine Lötzwecke. Schlaf- und Ruhemodus in der Ablage.

- für Spezialanwendung
- mit verstärkter Eisenschicht

<b>Artikel-Nr.</b>	<b>WL22963</b>
Modell	C245-710
Hersteller	JBC
Hersteller-Artikel-Nr.	C245710
GPSR Herstellerdaten	JBC Soldering SL Ramón y Cajal 3 ES-08750 Molins De Rei www.jbctools.com
Länge mit Verpackung	110 mm
Breite mit Verpackung	12 mm

Products for the electronic industry



Höhe mit Verpackung	12 mm
Verkaufseinheit	1 Stück
Inhaltseinheit	1 Stück
Produktserie	C245
Spitzenserie	C245
Inkl. integrierter Heizung	ja
Spitzenlänge	12 mm
Gesamtlänge der Lötspitze	100 mm
Lötspitzendurchmesser	1,2 mm
Spitzenform	konisch
Spitzenausrichtung	abgeschrägt
Passender LötKolben	T245
Passendes Handstück	T245
Passendes Handstück	T245
ESD gerecht	nein