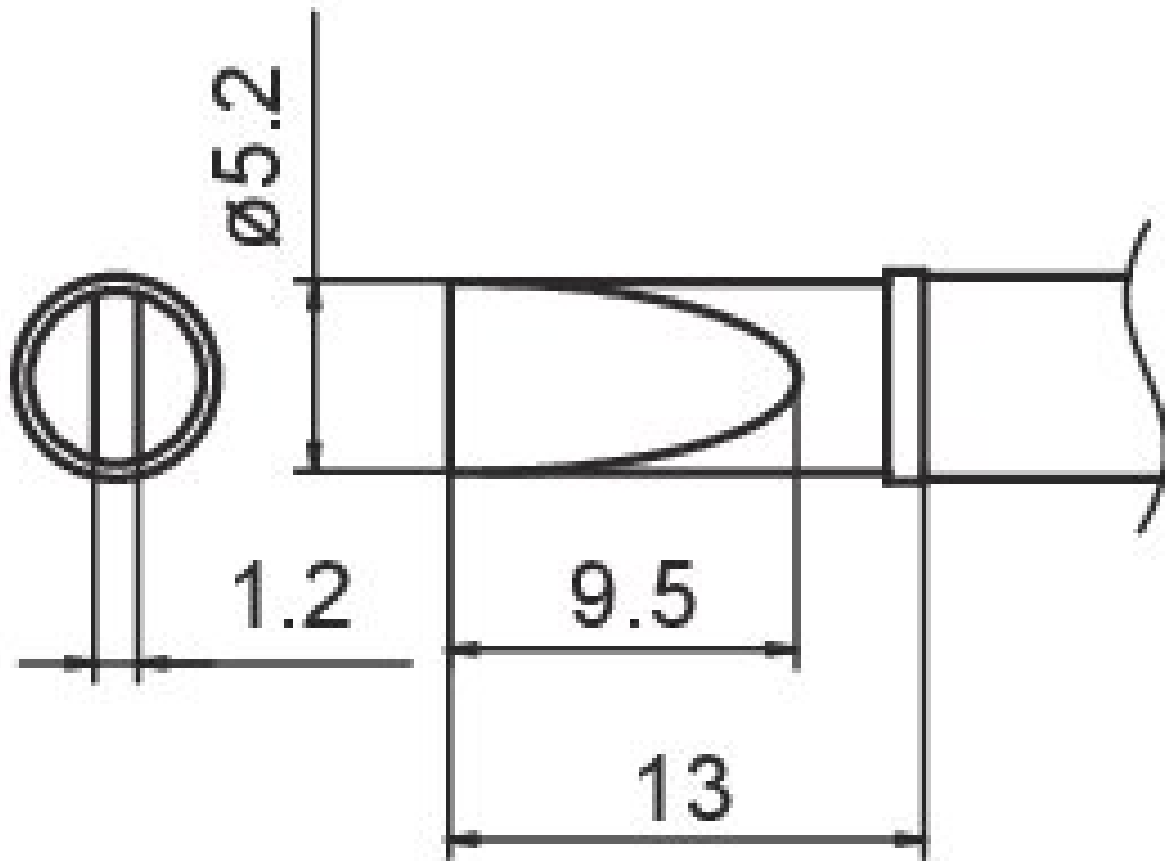


## COMPOSIT Lötspitze Format 5.2D LONG



- für HAKKO LötKolben FM 2027/2028

Artikel-Nr.	WL22962
Modell	T12-DL52 / T15-DL52
Hersteller	HAKKO
Hersteller-Artikel-Nr.	T15-DL52
GPSR Herstellerdaten	TBK - Technisches Büro Kullik GmbH Industriestrasse 27 DE-56276 Großmaischeid www.kullik.com/
Länge	220 mm
Breite	45 mm

Höhe	7 mm
Verkaufseinheit	1 Stück
Inhaltseinheit	1 Stück
Inkl. Batterie	nein
Produktserie	T15
Spitzenserie	T15
Spitzen-Maße	5,2 x 1,2 mm
Spitzenform	meißelförmig
Spitzenausrichtung	gerade
Passendes Handstück	FM-2027, FM-2028
ESD gerecht	nein