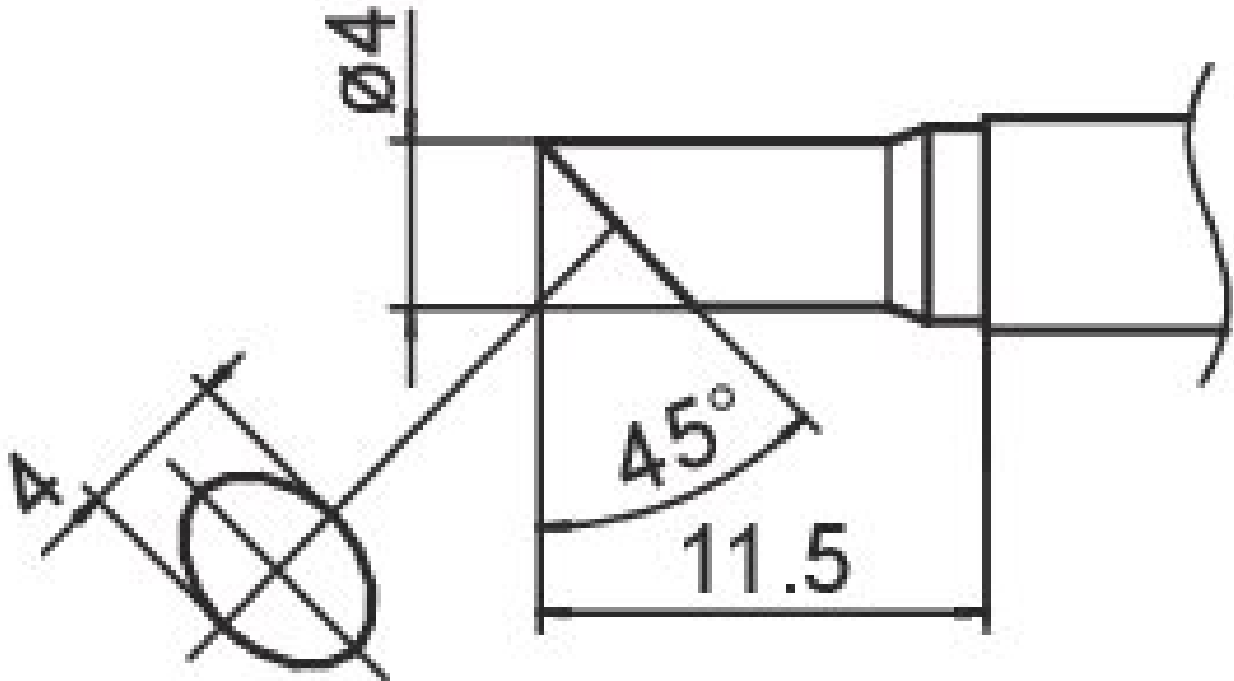


## COMPOSIT Lötspitze Format 4C



- für HAKKO LötKolben FM 2027/2028

Artikel-Nr.	WL22952
Modell	T15-C4
Hersteller	HAKKO
Hersteller-Artikel-Nr.	T15-C4
Länge	220 mm
Breite	45 mm
Höhe	7 mm
Verkaufseinheit	1 Stück
Inhaltseinheit	1 Stück
Produktserie	T15
Spitzenserie	T15
Lötspitzendurchmesser	4 mm
Spitzenform	rund

Spitzenausrichtung	abgeschrägt
Passendes Handstück	FM-2027, FM-2028
passendes Handstück	FM 2027, FM2028
ESD gerecht	nein

