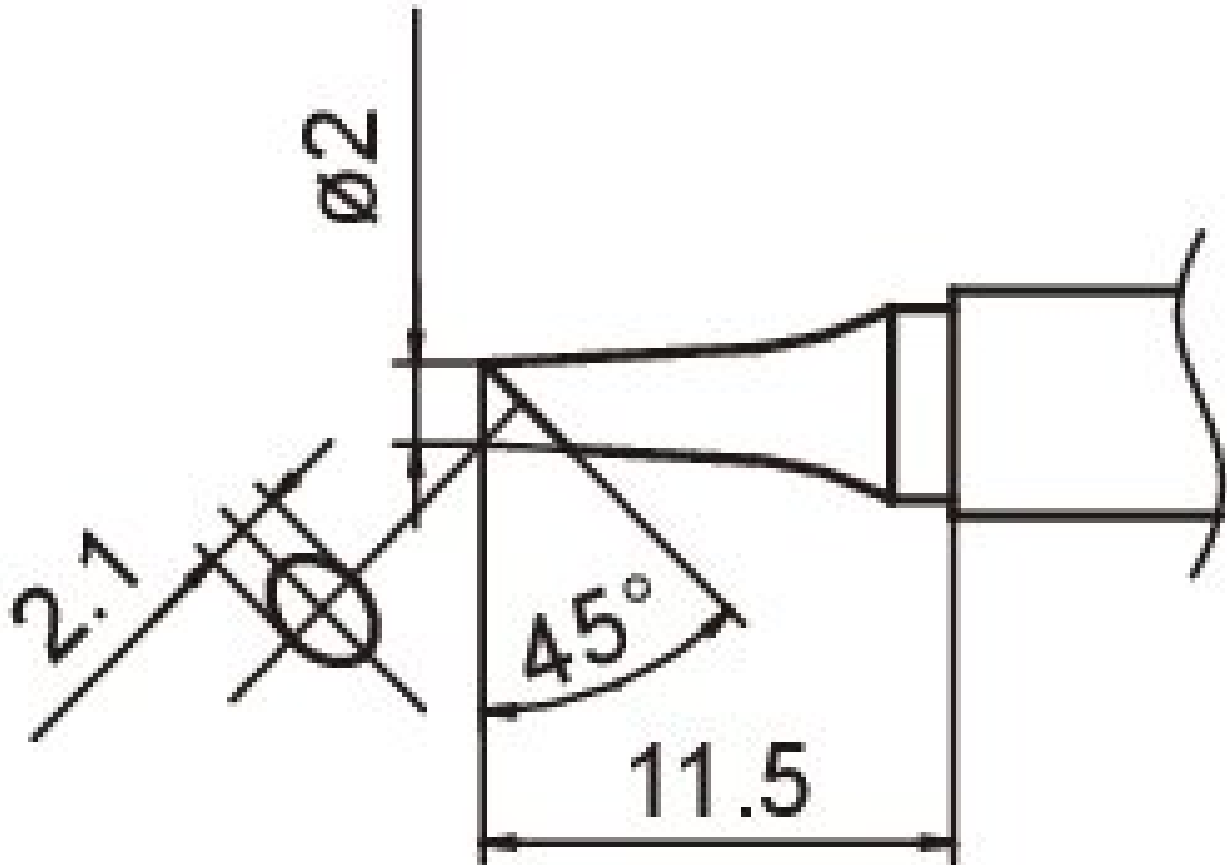


COMPOSIT Lötspitze Format 2BC



- für HAKKO LötKolben FM 2027/2028

Artikel-Nr.	WL22947
Modell	T15-BC2
Hersteller	HAKKO
Hersteller-Artikel-Nr.	T15-BC2
GPSR Herstellerdaten	TBK - Technisches Büro Kullik GmbH Industriestrasse 27 DE-56276 Großmaischeid www.kullik.com/
Länge	220 mm
Breite	45 mm

Höhe	7 mm
Verkaufseinheit	1 Stück
Inhaltseinheit	1 Stück
Inkl. Batterie	nein
Produktserie	T15
Spitzenserie	T15
Lötspitzendurchmesser	2 mm
Spitzenform	rund
Spitzenausrichtung	abgeschrägt
Passendes Handstück	FM-2027, FM-2028
Passendes Handstück	FM 2027, FM2028
ESD gerecht	nein