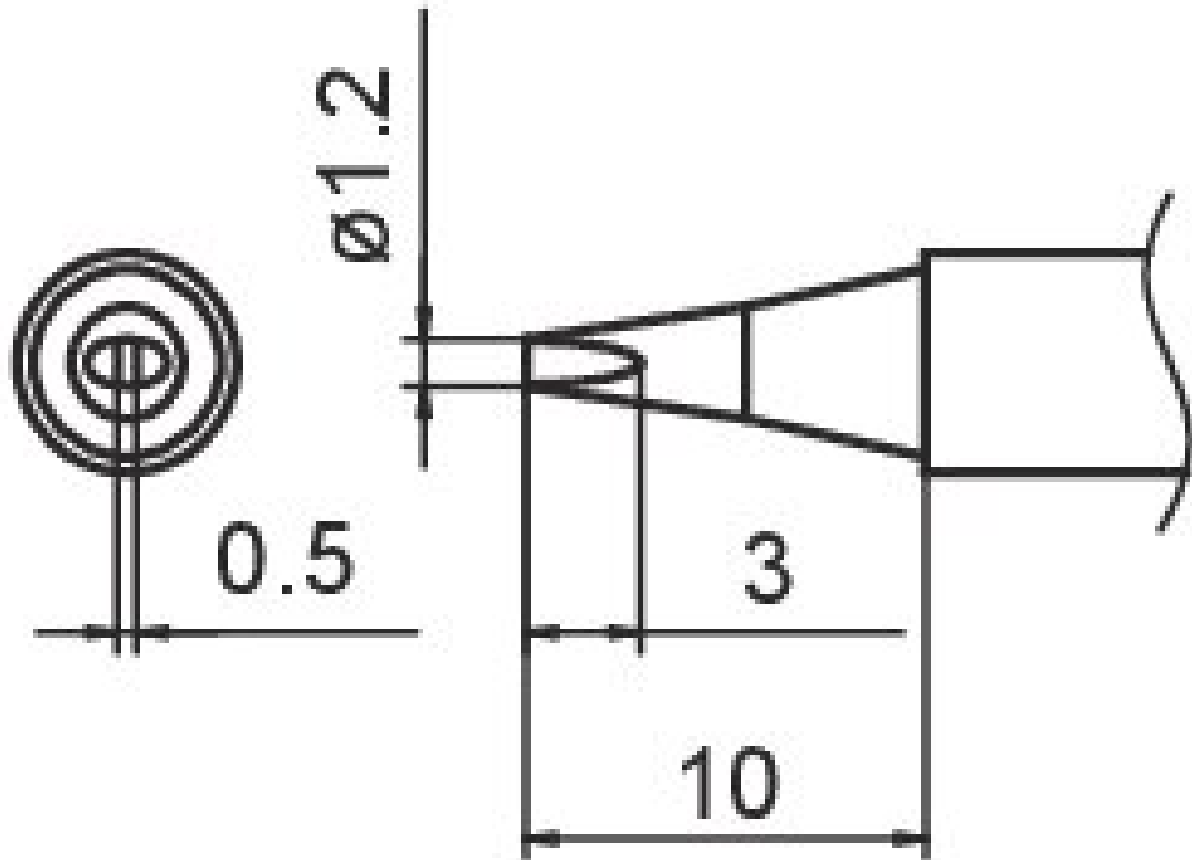


COMPOSIT Lötspitze Format 1.2D



- für HAKKO LötKolben FM 2027/2028

Artikel-Nr.	WL22918
Modell	T15-D12
Hersteller	HAKKO
Hersteller-Artikel-Nr.	T15-D12
GPSR Herstellerdaten	TBK - Technisches Büro Kullik GmbH Industriestrasse 27 DE-56276 Großmaischeid www.kullik.com/
Länge	220 mm
Breite	45 mm

Höhe	7 mm
Verkaufseinheit	1 Stück
Inhaltseinheit	1 Stück
Produktserie	T15
Spitzenserie	T15
Spitzen-Maße	1,2 x 0,5 mm
Spitzenform	meißelförmig
Spitzenausrichtung	gerade
Passendes Handstück	FM-2027, FM-2028
passendes Handstück	FM 2027, FM2028
ESD gerecht	nein