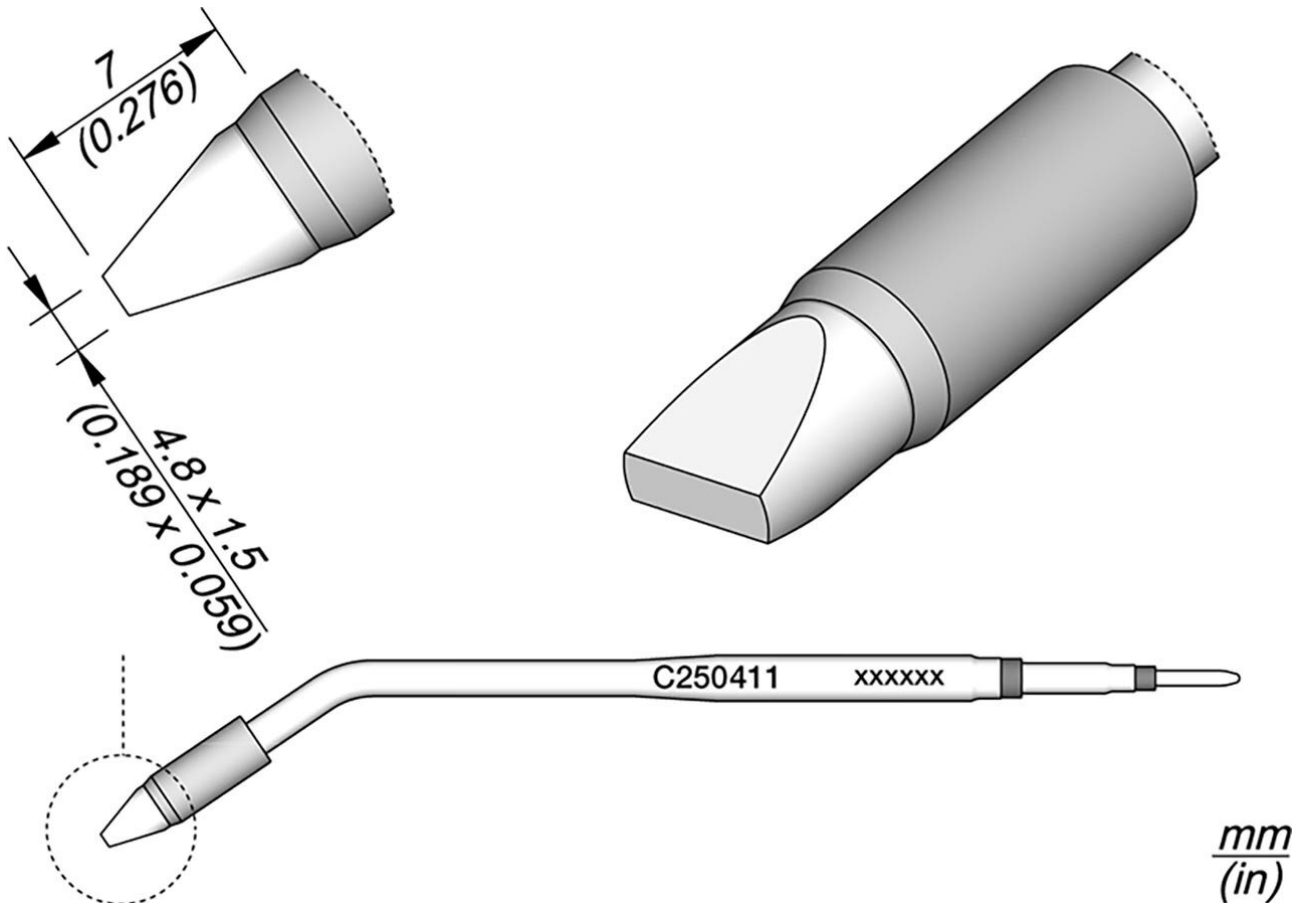


Lötspitze meißelförmig, gerade, 4,8 x 1,5 mm, C250411



Artikel-Nr.	WL22873
Modell	C250-411
Hersteller	JBC
Hersteller-Artikel-Nr.	C250411
Länge mit Verpackung	127 mm
Breite mit Verpackung	31 mm
Höhe mit Verpackung	31 mm
Verkaufseinheit	1 Stück
Inhaltseinheit	1 Stück
Produktserie	C250
Spitzenserie	C250
mit integrierter Heizung	ja

Products for the electronic industry



Spitzen-Maße	4,8 x 1,5 mm
Spitzenlänge	7 mm
Gesamtlänge Lötspitze	100 mm
Spitzenform	meißelförmig
Spitzenausrichtung	gerade
passender LötKolben	AL250, AP250
Passendes Handstück	AL250, AP250
passendes Handstück	AL250, AP250
ESD gerecht	nein