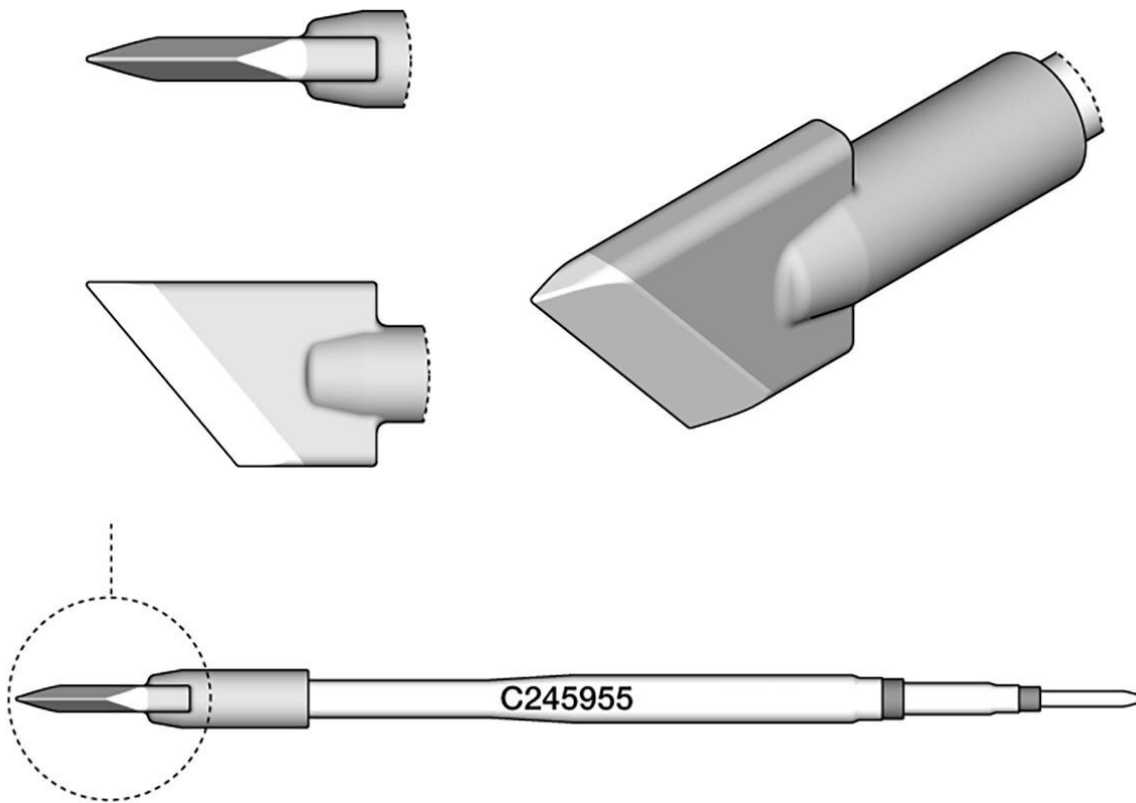


## Lötspitze messerförmig, 13 x 0,5 mm, C245955



Lötspitzen der Reihe C245 für LötKolben T245 (ehemals AD-2245). Sie eignen sich für allgemeine Lötzwecke. Schlaf- und Ruhemodus in der Ablage.

Artikel-Nr.	WL22529
Modell	C245-955
Hersteller	JBC
Hersteller-Artikel-Nr.	C245955
GPSR Herstellerdaten	JBC Soldering SL Ramón y Cajal 3 ES-08750 Molins De Rei www.jbctools.com
Länge mit Verpackung	110 mm
Breite mit Verpackung	12 mm
Höhe mit Verpackung	12 mm

Products for the electronic industry



Verkaufseinheit	1 Stück
Inhaltseinheit	1 Stück
Produktserie	C245
Spitzenserie	C245
Inkl. integrierter Heizung	ja
Spitzen-Maße	13 x 0,5 mm
Spitzenlänge	16,5 mm
Gesamtlänge der Lötspitze	100 mm
Spitzenform	klingenförmig
Spitzenausrichtung	gerade
Passender LötKolben	T245
Passendes Handstück	T245
Passendes Handstück	T245
ESD gerecht	nein