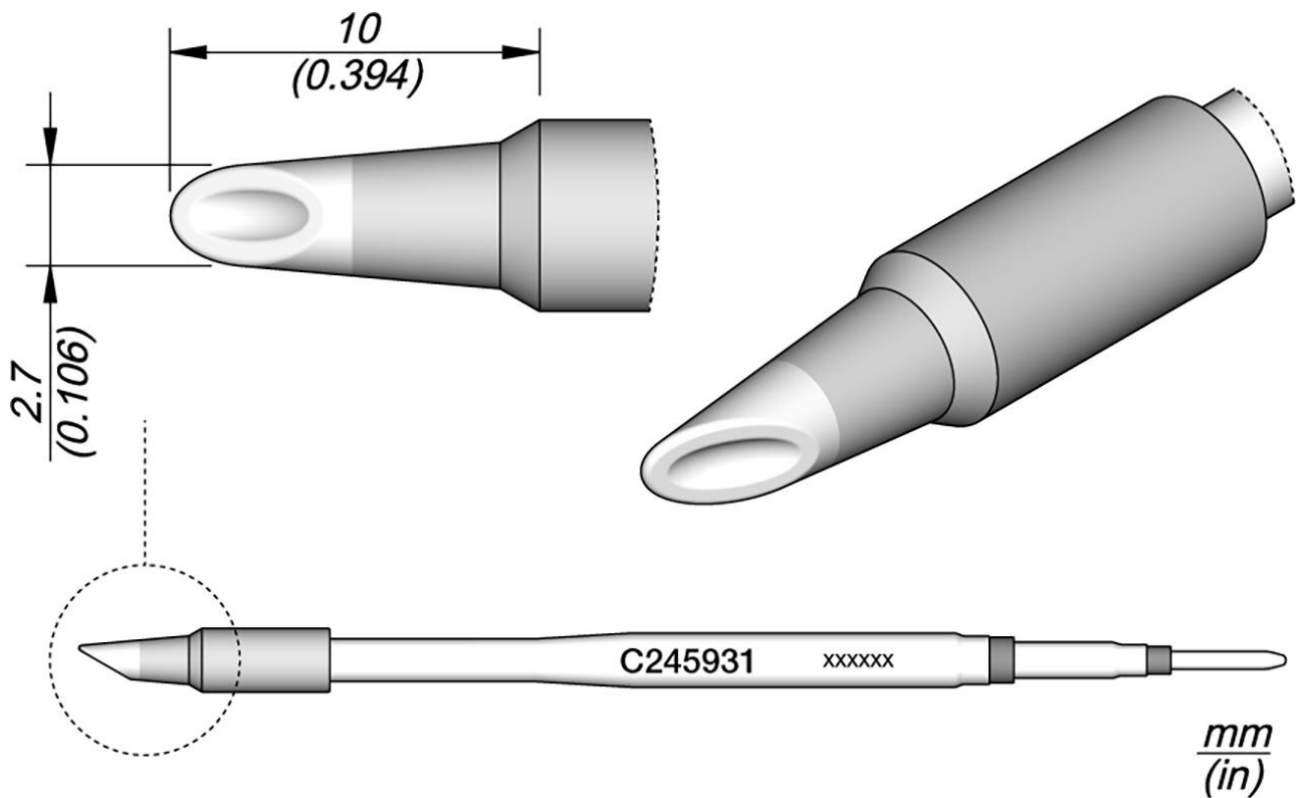


Lötspitze löffelförmig, D: 2,7 mm, C245931



Lötspitzen der Reihe C245 für LötKolben T245 (ehemals AD-2245). Sie eignen sich für allgemeine Lötzwecke. Schlaf- und Ruhemodus in der Ablage.
Lotdepotspitze für Fine Pitch

Artikel-Nr.	WL22526
Modell	C245-931
Hersteller	JBC
Hersteller-Artikel-Nr.	C245931
Länge mit Verpackung	110 mm
Breite mit Verpackung	12 mm
Höhe mit Verpackung	12 mm
Verkaufseinheit	1 Stück
Inhaltseinheit	1 Stück
Produktserie	C245

Products for the electronic industry



Spitzenserie	C245
mit integrierter Heizung	ja
Spitzenlänge	10 mm
Gesamtlänge Lötspitze	100 mm
Lötspitzendurchmesser	2,7 mm
Spitzenverwendung	für Fine Pitch
Spitzenform	Hohlkehle
Spitzenausrichtung	abgeschrägt
passender LötKolben	T245
Passendes Handstück	T245
passendes Handstück	T245
ESD gerecht	nein