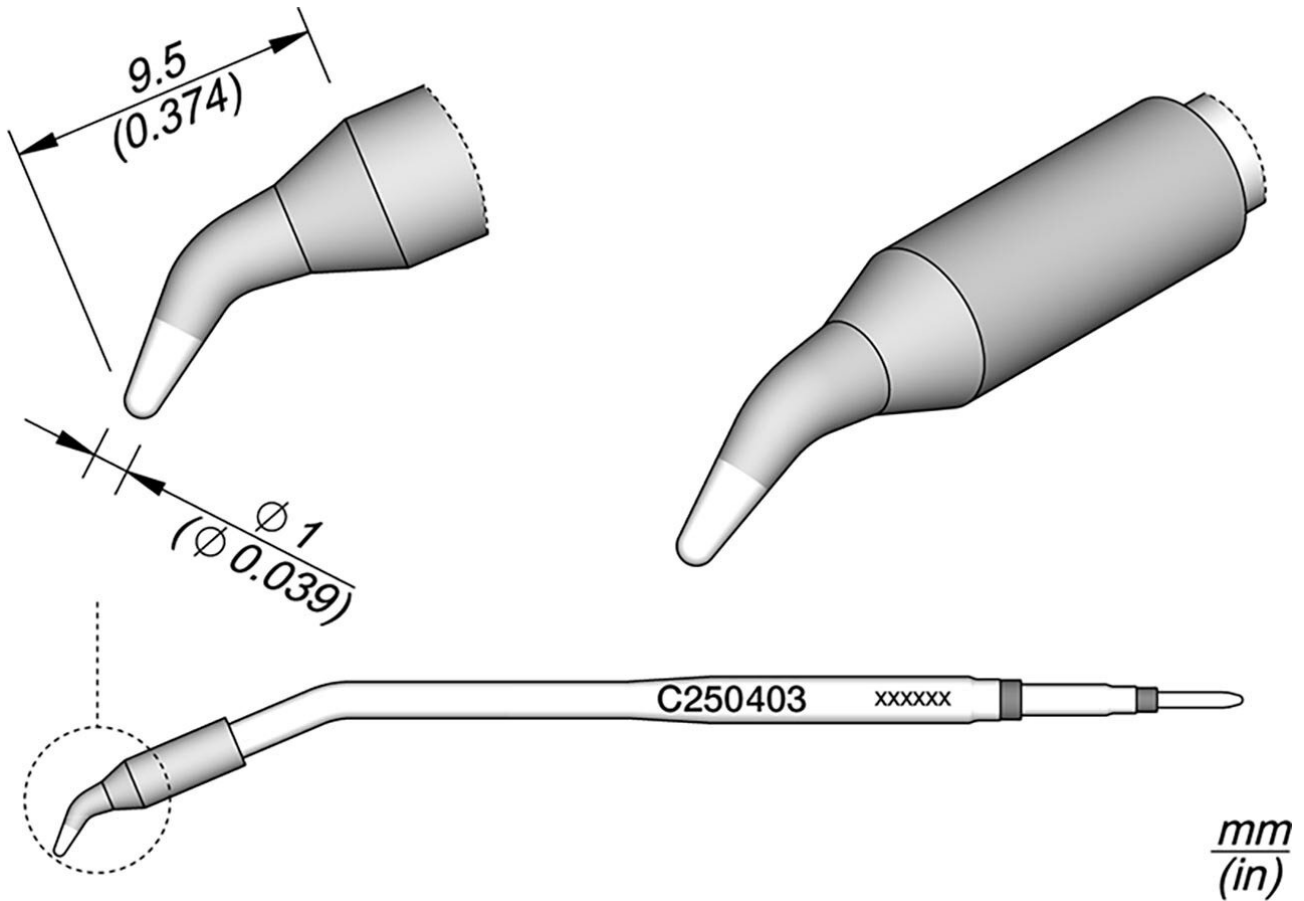


## Lötspitze konisch, gebogen, D: 1 mm, C250403



Artikel-Nr.	WL22389
Modell	C250-403
Hersteller	JBC
Hersteller-Artikel-Nr.	C250403
GPSR Herstellerdaten	JBC Soldering SL Ramón y Cajal 3 ES-08750 Molins De Rei www.jbctools.com
Länge mit Verpackung	127 mm
Breite mit Verpackung	31 mm
Höhe mit Verpackung	31 mm
Verkaufseinheit	1 Stück
Inhaltseinheit	1 Stück

Products for the electronic industry



Produktserie	C250
Spitzenserie	C250
mit integrierter Heizung	ja
Spitzenlänge	9,5 mm
Gesamtlänge Lötspitze	100 mm
Lötspitzendurchmesser	1 mm
Spitzenform	konisch
Spitzenausrichtung	abgewinkelt
passender LötKolben	AL250, AP250
Passendes Handstück	AL250, AP250
passendes Handstück	AL250, AP250
ESD gerecht	nein