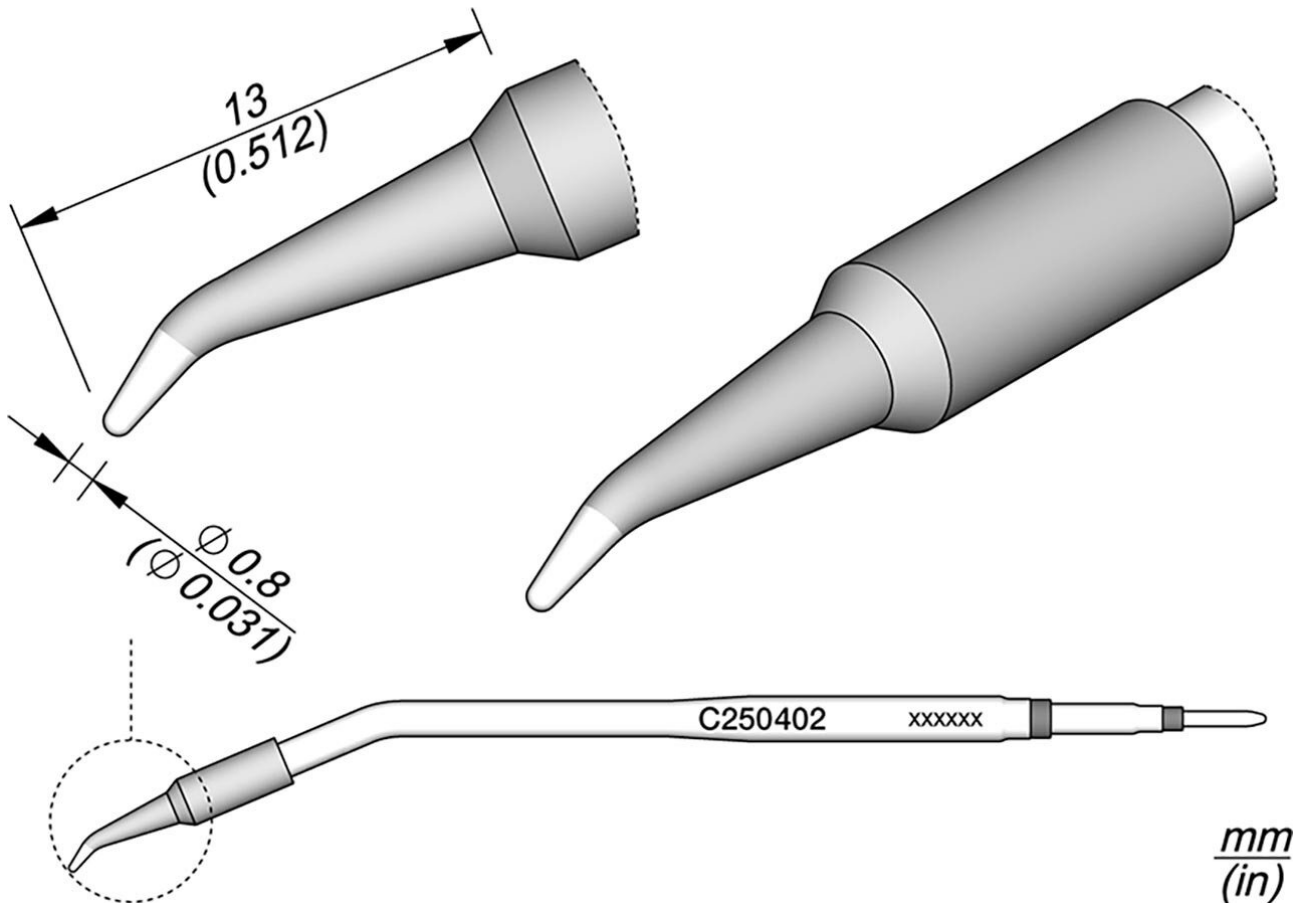


Lötspitze konisch, gebogen, D: 0,8 mm, C250402



Artikel-Nr.	WL22388
Modell	C250-402
Hersteller	JBC
Hersteller-Artikel-Nr.	C250402
GPSR Herstellerdaten	JBC Soldering SL Ramón y Cajal 3 ES-08750 Molins De Rei www.jbctools.com
Länge mit Verpackung	127 mm
Breite mit Verpackung	31 mm
Höhe mit Verpackung	31 mm
Verkaufseinheit	1 Stück
Inhaltseinheit	1 Stück

Products for the electronic industry



Inkl. Batterie	nein
Produktserie	C250
Spitzenserie	C250
Inkl. integrierter Heizung	ja
Spitzenlänge	13 mm
Gesamtlänge der Lötspitze	100 mm
Lötspitzendurchmesser	0,8 mm
Spitzenform	konisch
Spitzenausrichtung	abgewinkelt
Passendes Handstück	AL250, AP250
ESD gerecht	nein