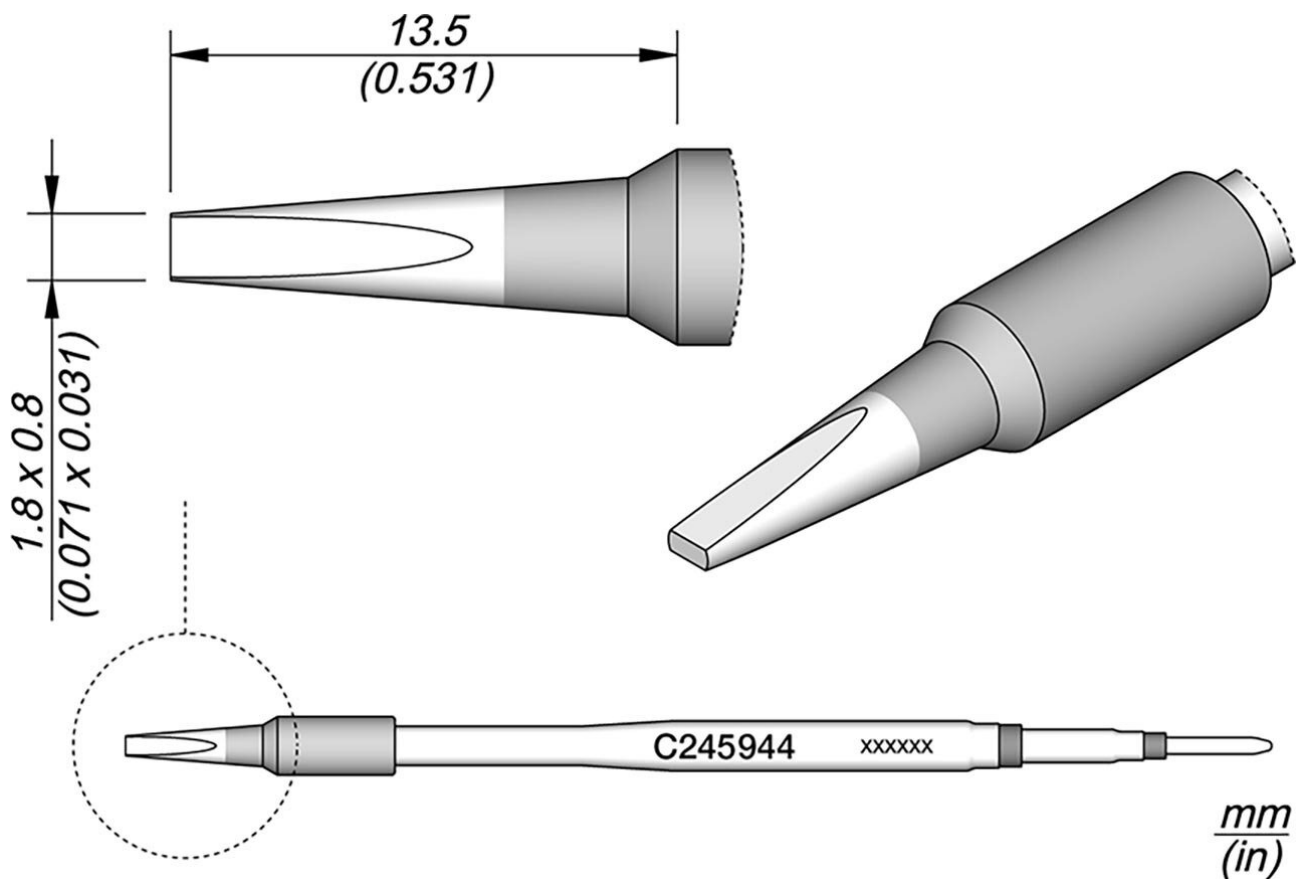


Lötspitze meißelförmig, 1,8 x 0,8 mm, C245944



Die JBC C245944 ist eine hochwertige Lötspitze der C245-Serie, die sich durch ihre vielseitige Einsetzbarkeit und außergewöhnliche Langlebigkeit auszeichnet. Mit einer Klingenbreite von 1,8 mm und einer Dicke von 0,8 mm eignet sich diese Chisel-Spitze ideal für allgemeine Lötanwendungen, sowohl für Durchsteck- als auch für SMD-Bauteile. Sie erfüllt zudem die Anforderungen anspruchsvoller Anwendungen, wie etwa das Löten von Grundplanes.

Dank der innovativen JBC-Technologie bietet die C245944-Spitze eine sofortige Erwärmung, exzellente Wärmeübertragung und eine außergewöhnliche Haltbarkeit. Sie hält bis zu fünfmal länger als herkömmliche Lötspitzen, was durch das effiziente Heizsystem sowie die Funktionen Sleep und Hibernation ermöglicht wird. Diese Merkmale tragen dazu bei, die Lebensdauer der Spitze erheblich zu verlängern und gleichzeitig den Energieverbrauch zu minimieren.

Die C245944-Spitze ist mit den T245-LötKolben kompatibel und eignet sich hervorragend für den Einsatz in professionellen Lötstationen.

Artikel-Nr.	WL22059
Modell	C245-944
Hersteller	JBC
Hersteller-Artikel-Nr.	C245944
GPSR Herstellerdaten	JBC Soldering SL Ramón y Cajal 3 ES-08750 Molins De Rei www.jbctools.com
Länge mit Verpackung	110 mm
Breite mit Verpackung	12 mm
Höhe mit Verpackung	12 mm
Verkaufseinheit	1 Stück
Inhaltseinheit	1 Stück
Inkl. Batterie	nein
Produktserie	C245
Spitzenserie	C245
Inkl. integrierter Heizung	ja
Spitzen-Maße	1,8 x 0,8 mm
Spitzenlänge	13,5 mm
Spitzenbreite	1,8 mm
Gesamtlänge der Lötspitze	100 mm
Spitzenform	meißelförmig
Spitzenausrichtung	gerade
Passendes Handstück	T245
Passendes Handstück	T245
ESD gerecht	nein