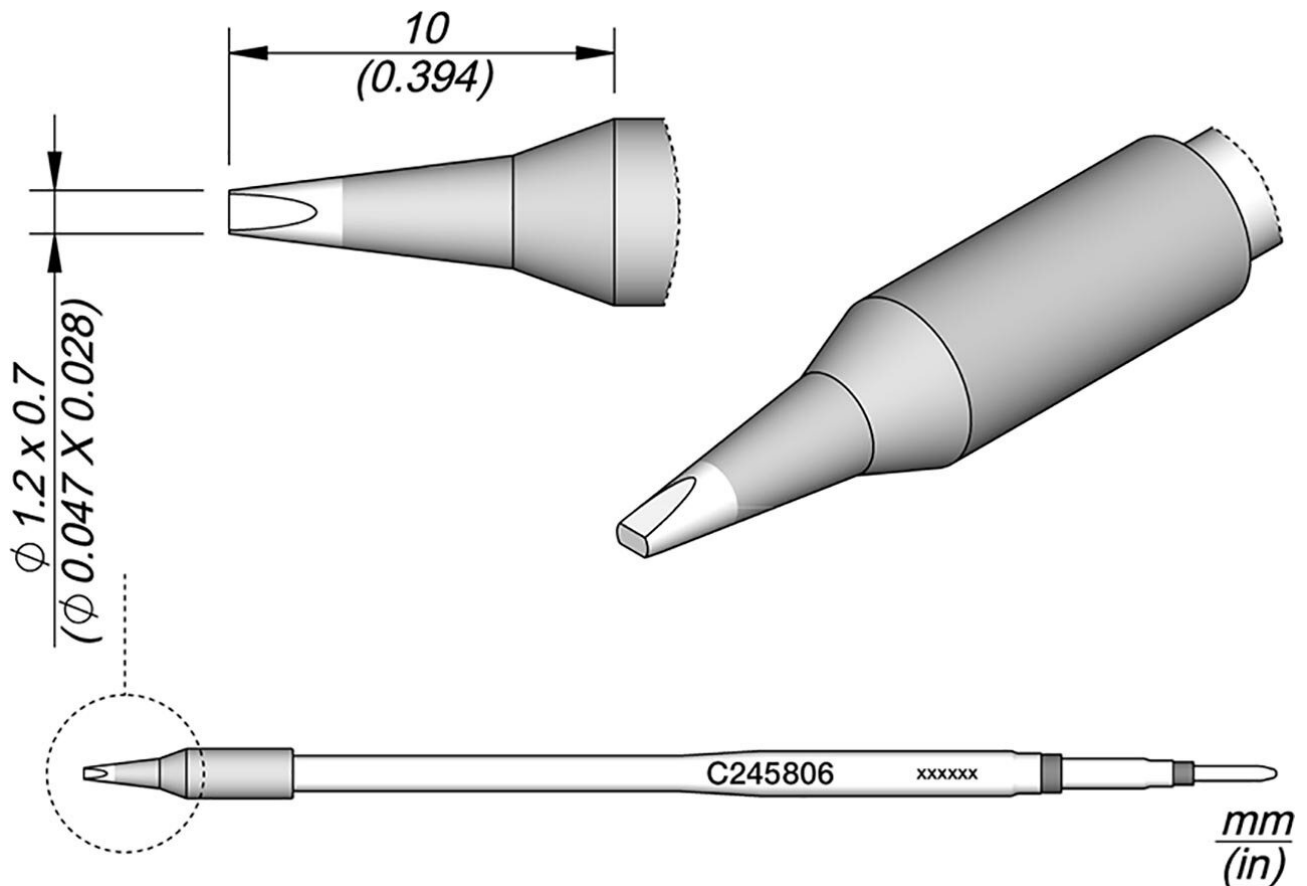


Lötspitze meißelförmig, 1,2 x 0,7 mm, C245806



Lötspitzen der Reihe C245 für Lötkolben T245 (ehemals AD-2245). Sie eignen sich für allgemeine Lötzwecke. Schlaf- und Ruhemodus in der Ablage.

Artikel-Nr.	WL22058
Modell	C245-806
Hersteller	JBC
Hersteller-Artikel-Nr.	C245806
GPSR Herstellerdaten	JBC Soldering SL Ramón y Cajal 3 ES-08750 Molins De Rei www.jbctools.com
Länge mit Verpackung	110 mm
Breite mit Verpackung	12 mm

Höhe mit Verpackung	12 mm
Verkaufseinheit	1 Stück
Inhaltseinheit	1 Stück
Inkl. Batterie	nein
Produktserie	C245
Spitzenserie	C245
Inkl. integrierter Heizung	ja
Spitzen-Maße	1,2 x 0,7 mm
Spitzenlänge	10 mm
Gesamtlänge der Lötspitze	120 mm
Spitzenform	meißelförmig
Spitzenausrichtung	gerade
Passendes Handstück	T245
ESD gerecht	nein