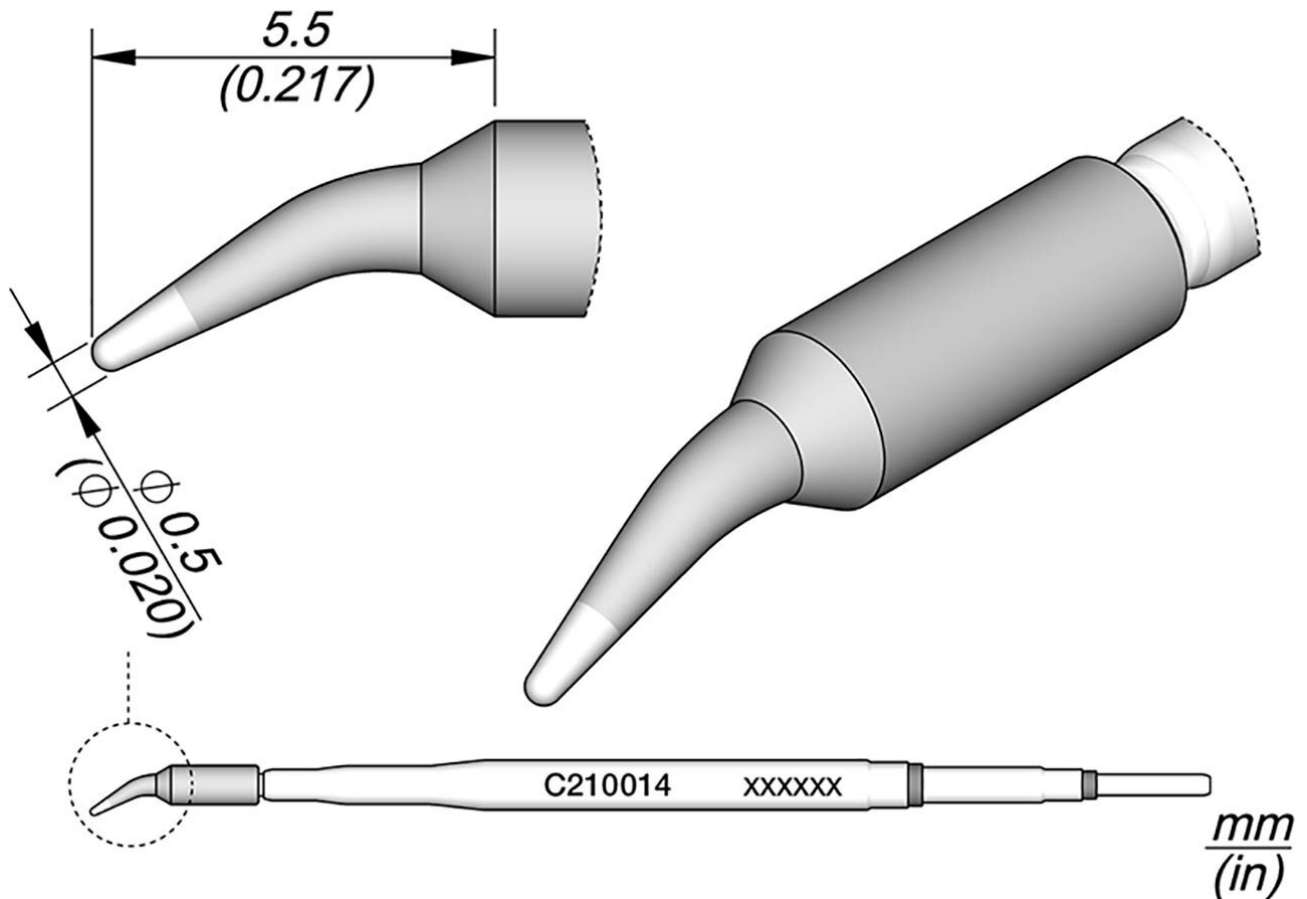


## Lötspitze für T210-A / T210-NA, spitz, gewinkelt, C210014



Artikel-Nr.	WL22050
Modell	C210-014
Hersteller	JBC
Hersteller-Artikel-Nr.	C210014
GPSR Herstellerdaten	JBC Soldering SL Ramón y Cajal 3 ES-08750 Molins De Rei www.jbctools.com
Länge mit Verpackung	110 mm
Breite mit Verpackung	12 mm
Höhe mit Verpackung	12 mm
Verkaufseinheit	1 Stück
Inhaltseinheit	1 Stück

Products for the electronic industry



Inkl. Batterie	nein
Produktserie	C210
Spitzenserie	C210
Inkl. integrierter Heizung	ja
Spitzenlänge	5,5 mm
Gesamtlänge der Lötspitze	80 mm
Lötspitzendurchmesser	0,5 mm
Spitzenform	spitz
Spitzenausrichtung	abgewinkelt
Passendes Handstück	T210
Passendes Zubehör	DC-A - Cartridge dispenser case C105C210
Passendes Handstück	T210
ESD gerecht	nein