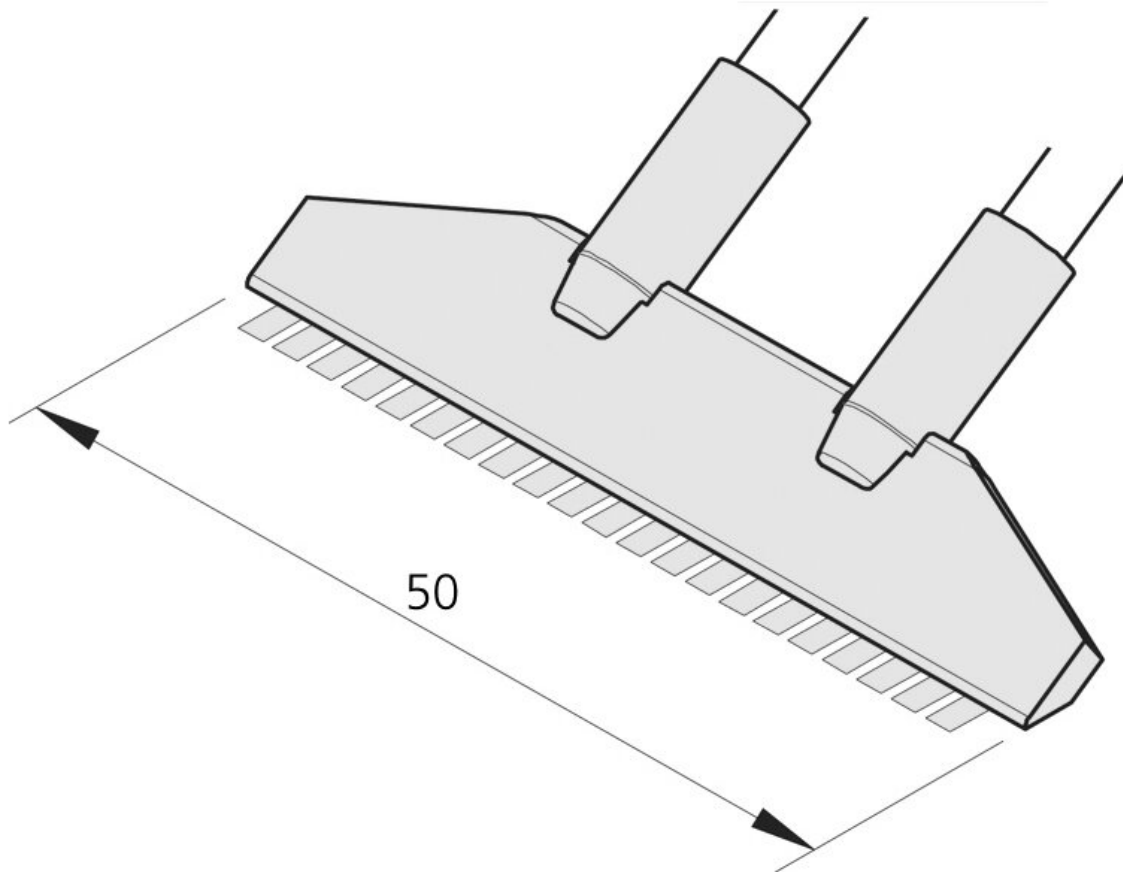


Lötspitze klingenförmig, 50 x 2,2 mm, C420283



Die Spitzenserie C420 eignen sich zum Löten und Entlöten von SMD-Bauteilen. Die Lötspitzen sind kompatibel mit der Thermopinzette HT420 und werden einzeln verkauft.
SMD Löt-/Entlötspitze

Artikel-Nr.	WL21494
Modell	C420-283
Hersteller	JBC
Hersteller-Artikel-Nr.	C420283
GPSR Herstellerdaten	JBC Soldering SL Ramón y Cajal 3 ES-08750 Molins De Rei www.jbctools.com
Länge mit Verpackung	155 mm

Products for the electronic industry



Breite mit Verpackung	56 mm
Höhe mit Verpackung	46 mm
Verkaufseinheit	1 Stück
Inhaltseinheit	1 Stück
Produktserie	C420
Spitzenserie	C420
Inkl. integrierter Heizung	ja
Spitzen-Maße	50 x 2,2 mm
Spitzenbreite	50 mm
Gesamtlänge der Lötspitze	120 mm
Spitzenform	klingenförmig
Spitzenausrichtung	gerade
Passende Entlötpinzette	HT420, AT420
Passendes Handstück	AT420, HT420
Passendes Handstück	HT420, AT420
ESD gerecht	nein