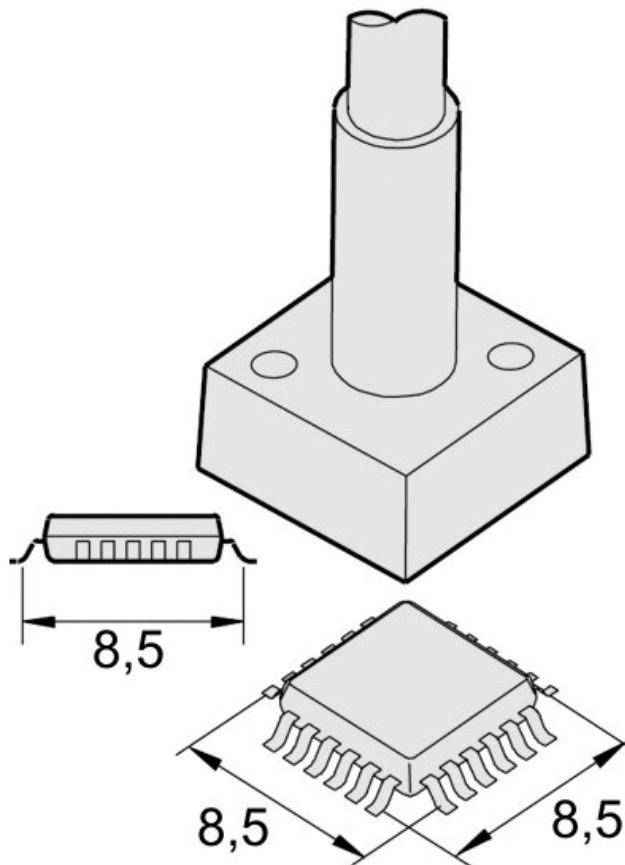


Entlötpitze QFP 8,5 x 8,5 mm, C245223



SMD-Entlötpitze der Reihe C245 für LötKolben T245 (ehemals AD-2245)

Artikel-Nr.	WL21487
Modell	C245-223
Hersteller	JBC
Hersteller-Artikel-Nr.	C245223
GPSR Herstellerdaten	JBC Soldering SL Ramón y Cajal 3 ES-08750 Molins De Rei www.jbctools.com
Länge mit Verpackung	110 mm
Breite mit Verpackung	12 mm

Höhe mit Verpackung	12 mm
Verkaufseinheit	1 Stück
Inhaltseinheit	1 Stück
Inkl. Batterie	nein
Produktserie	C245
Spitzenserie	C245
Inkl. integrierter Heizung	ja
Gesamtlänge der Lötspitze	120 mm
Spitzenverwendung	für QFP/PLCC 8,5 x 8,5 mm
Spitzenform	Sonderform
Spitzenausrichtung	gerade
Passendes Handstück	T245
ESD gerecht	nein