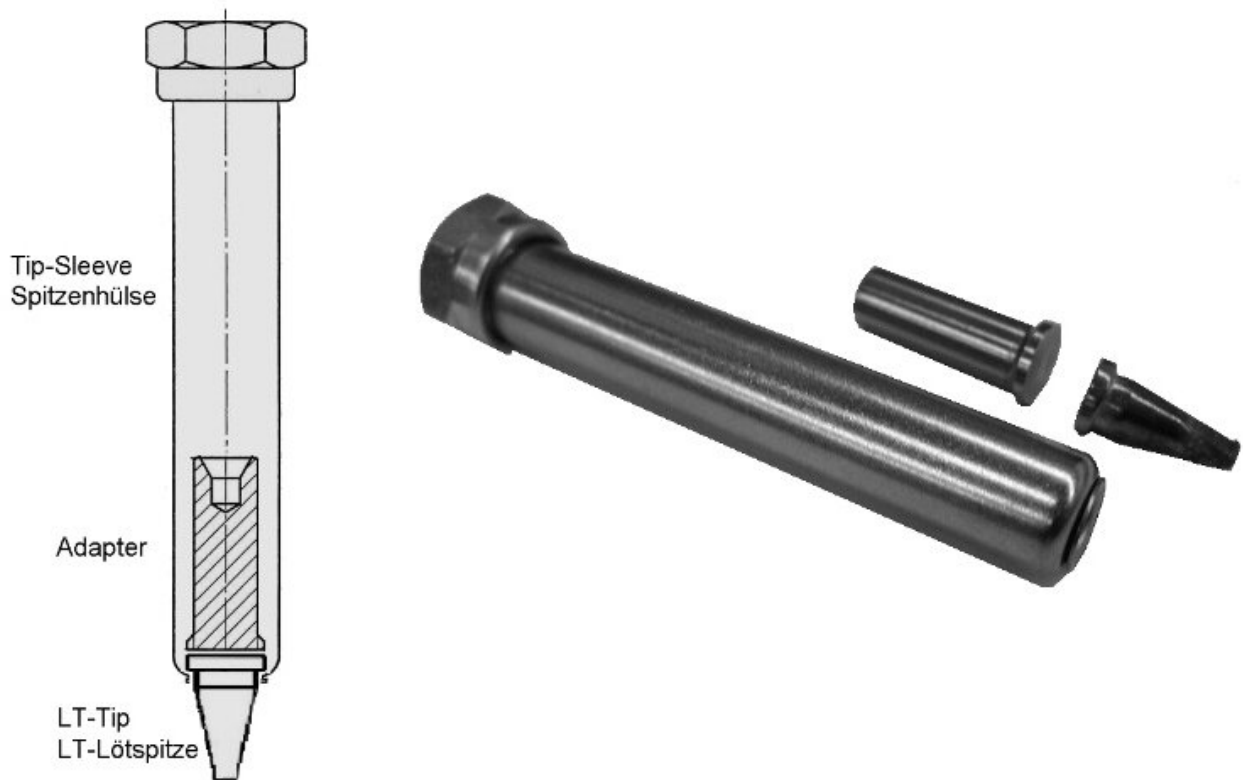


PT9-LT-Adpater mit Spitzenhülse 480°



Der PT9-LT-Adapter mit Spitzenhülse 480° von Weller ist ein hochwertiges Zubehörteil, das speziell für den Einsatz in anspruchsvollen Lötanwendungen entwickelt wurde. Die robuste Konstruktion gewährleistet eine zuverlässige Leistung und Langlebigkeit. Die Spitzenhülse ermöglicht präzises Arbeiten bei hohen Temperaturen bis zu 480 Grad Celsius. Dieses Produkt ist kompatibel mit einer Vielzahl von Lötstationen und bietet eine optimale Wärmeübertragung für effiziente Lötprozesse.

- PT9-LT-Adapter mit Spitzenhülse 480°C
- Die Lötspitzen der LT-Serie werden mit einem Adapter in den LötKolben TCPS, TCP 12 und TCP 24 verwendet
- Alle TCP und LR 21 Kolben werden mit Adapter geliefert
- für MAGNASTAT TCP

Artikel-Nr.	WL20762
Modell	T0058720789
Hersteller	WELLER

Hersteller-Artikel-Nr.	T0058720789N
GPSR Herstellerdaten	WELLER Tools GmbH Carl-Benz-Strasse 2 DE-74354 Besigheim www.weller.eu
Verkaufseinheit	1 Stück
Inhaltseinheit	1 Stück
Inkl. Batterie	nein
Produktserie	PTx-LT Adapter
Passendes Handstück	TCPS, TCP 24, TCP 12

