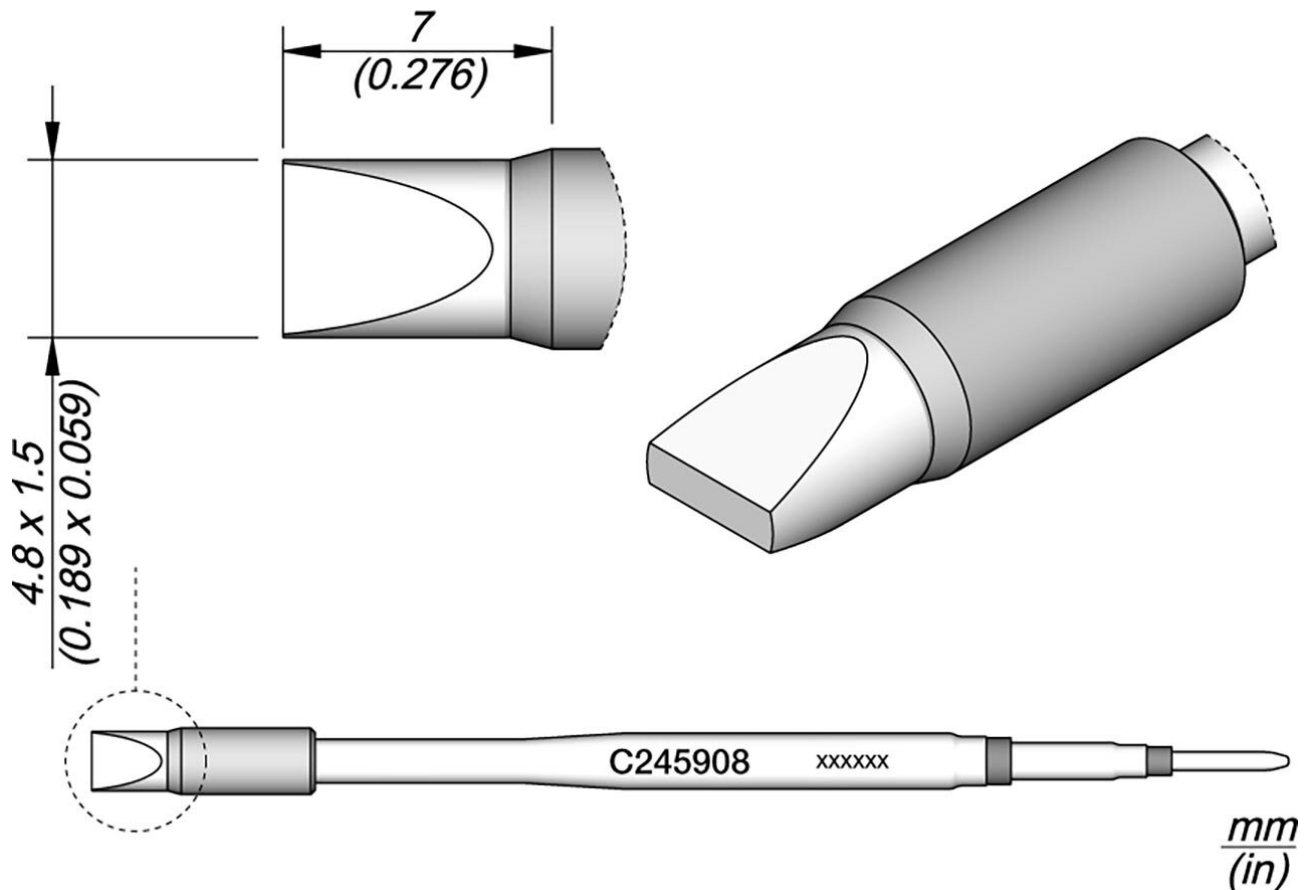


Lötspitze meißelförmig, 4,8 x 1,5 mm, C245908



Lötspitzen der Reihe C245 für LötKolben T245 (ehemals AD-2245). Sie eignen sich für allgemeine Lötzwecke. Schlaf- und Ruhemodus in der Ablage.

High thermal Spitze, um 40% effizientere Wärmeübertragung an die Spitze

Artikel-Nr.	WL19822
Modell	C245-908
Hersteller	JBC
Hersteller-Artikel-Nr.	C245908
GPSR Herstellerdaten	JBC Soldering SL Ramón y Cajal 3 ES-08750 Molins De Rei www.jbctools.com
Länge mit Verpackung	110 mm

Products for the electronic industry



Breite mit Verpackung	12 mm
Höhe mit Verpackung	12 mm
Verkaufseinheit	1 Stück
Inhaltseinheit	1 Stück
Produktserie	C245
Spitzenserie	C245
mit integrierter Heizung	ja
Spitzen-Maße	4,8 x 1,5 mm
Spitzenlänge	7 mm
Spitzenbreite	4,8 mm
Gesamtlänge Lötspitze	100 mm
Spitzenform	meißelförmig
Spitzenausrichtung	gerade
passender LötKolben	T245
Passendes Handstück	T245
passendes Handstück	T245
ESD gerecht	nein