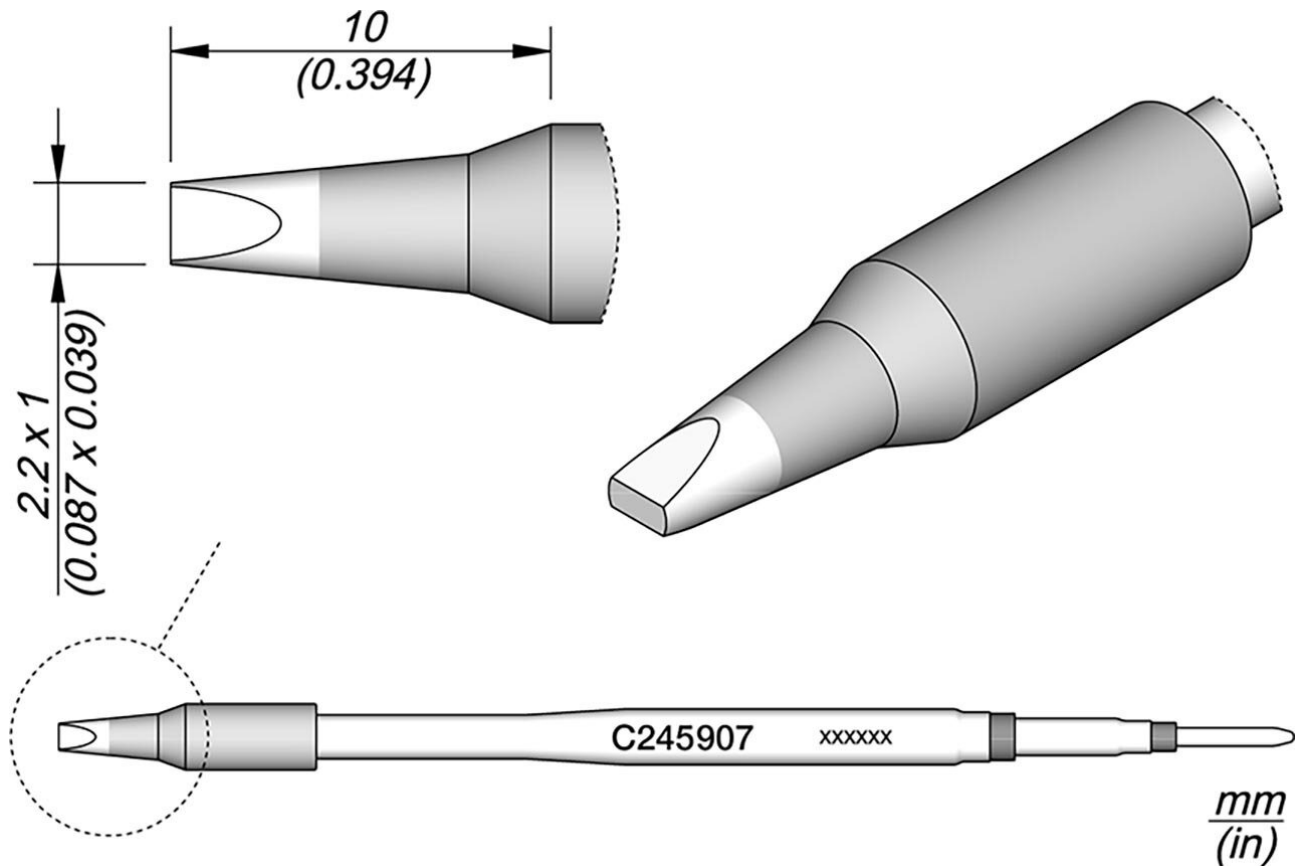


## Lötspitze meißelförmig, 2,2 x 1 mm, C245907



Das JBC Lötspitze C245907 ist die ideale Wahl für präzises und effizientes Löten. Mit seiner hochwertigen Verarbeitung und der meißelförmigen Spitze ermöglicht es Ihnen, selbst feinste Lötarbeiten mühelos durchzuführen. Die JBC C245 Lötspitzenreihe zeichnet sich durch ihre Langlebigkeit und Zuverlässigkeit aus, was sie zur perfekten Ergänzung für Ihre T245 Lötpestole macht. Dank der präzisen 2,2 x 1 mm Größe können Sie selbst in engen Bereichen problemlos arbeiten. Überzeugen Sie sich selbst von der Qualität und Leistungsfähigkeit der JBC Lötspitze C245907 - ein unverzichtbares Werkzeug für jeden Profi im Bereich Elektronikfertigung.

Artikel-Nr.	WL19821
Modell	C245-907
Hersteller	JBC
Hersteller-Artikel-Nr.	C245907
GPSR Herstellerdaten	JBC Soldering SL

Ramón y Cajal 3  
ES-08750 Molins De Rei  
www.jbctools.com

Länge mit Verpackung	110 mm
Breite mit Verpackung	12 mm
Höhe mit Verpackung	12 mm
Verkaufseinheit	1 Stück
Inhaltseinheit	1 Stück
Produktserie	C245
Spitzenserie	C245
mit integrierter Heizung	ja
Spitzen-Maße	2,2 x 1 mm
Spitzenlänge	10 mm
Gesamtlänge Lötspitze	100 mm
Spitzenform	meißelförmig
Spitzenausrichtung	gerade
passender LötKolben	T245
Passendes Handstück	T245
passendes Handstück	T245
ESD gerecht	nein