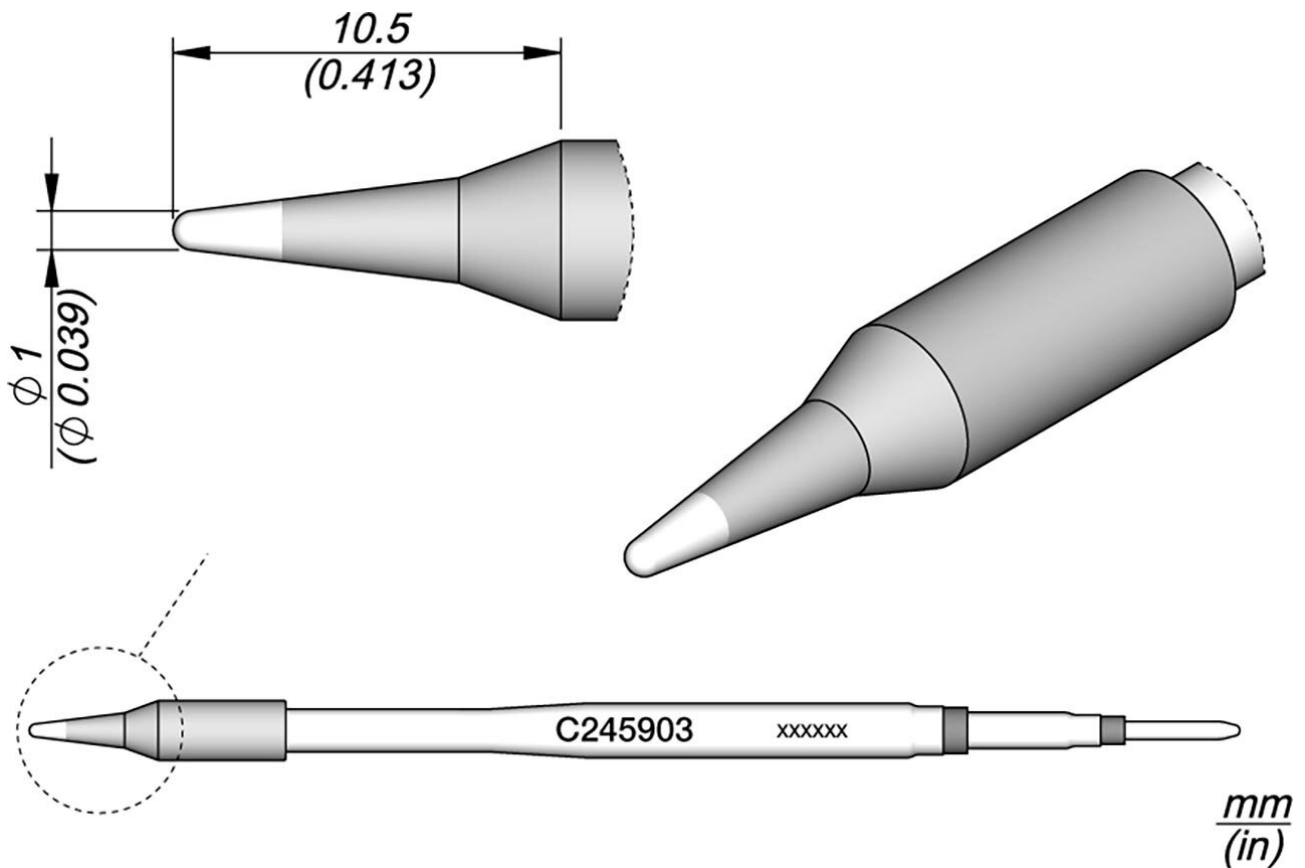


## Lötspitze konisch, D: 1,2 mm, C245903



Lötspitzen der Reihe C245 für LötKolben T245 (ehemals AD-2245). Sie eignen sich für allgemeine Lötzwecke. Schlaf- und Ruhemodus in der Ablage.

Artikel-Nr.	WL19818
Modell	C245-903
Hersteller	JBC
Hersteller-Artikel-Nr.	C245903
Länge mit Verpackung	110 mm
Breite mit Verpackung	12 mm
Höhe mit Verpackung	12 mm
Verkaufseinheit	1 Stück
Inhaltseinheit	1 Stück
Produktserie	C245

Products for the electronic industry



Spitzenserie	C245
mit integrierter Heizung	ja
Spitzenlänge	10,5 mm
Gesamtlänge Lötspitze	100 mm
Lötspitzendurchmesser	1 mm
Spitzenform	rund
Spitzenausrichtung	gerade
passender LötKolben	T245
Passendes Handstück	T245
passendes Handstück	T245
ESD gerecht	nein