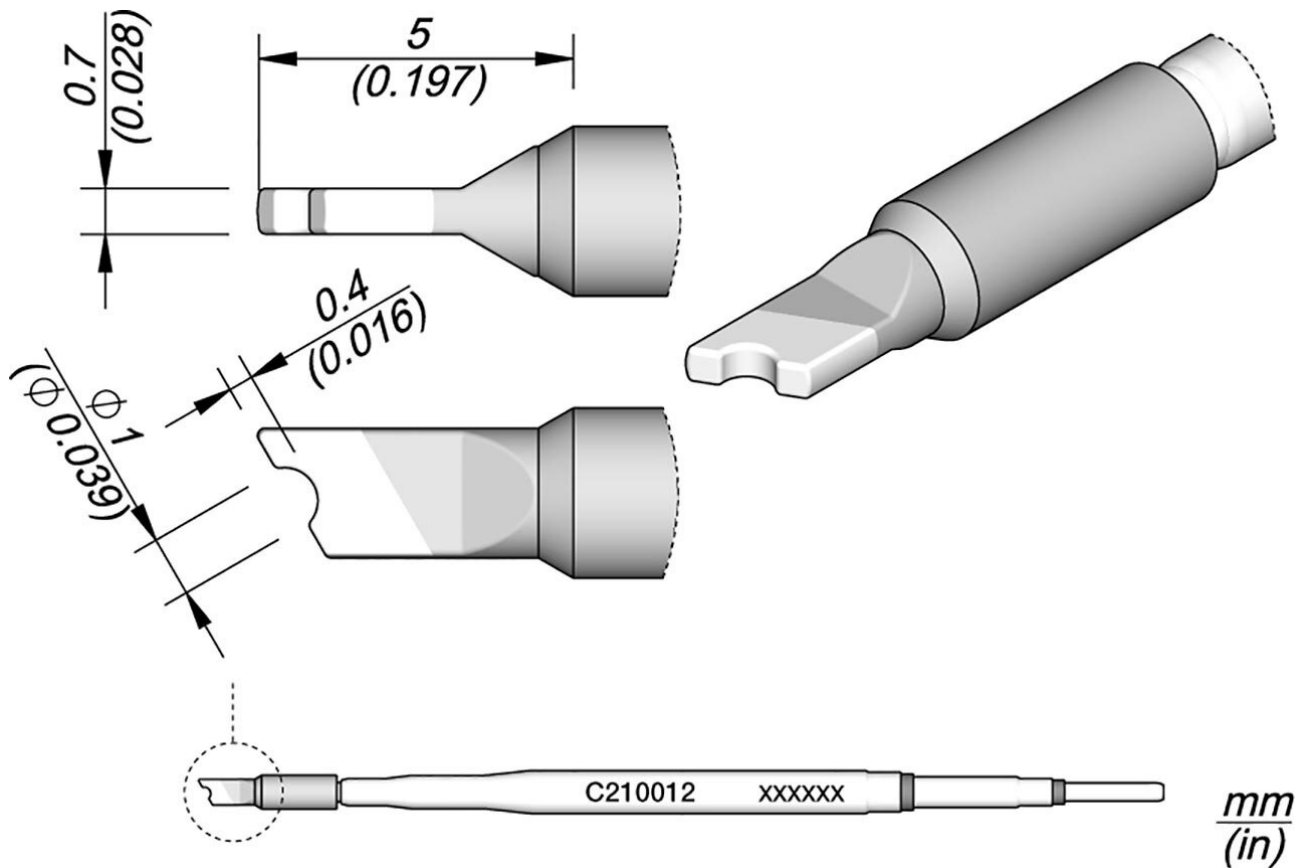


Lotdepotspitze für T210-A / T210-NA, klingenförmig, C210012



Artikel-Nr.	WL18115
Modell	C210-012
Hersteller	JBC
Hersteller-Artikel-Nr.	C210012
GPSR Herstellerdaten	JBC Soldering SL Ramón y Cajal 3 ES-08750 Molins De Rei www.jbctools.com
Länge mit Verpackung	110 mm
Breite mit Verpackung	12 mm
Höhe mit Verpackung	12 mm
Verkaufseinheit	1 Stück
Inhaltseinheit	1 Stück
Inkl. Batterie	nein

Produktserie	C210
Spitzenserie	C210
Inkl. integrierter Heizung	ja
Spitzen-Maße	0,7 x 0,4 x 2,4 mm
Spitzenlänge	5 mm
Gesamtlänge der Lötspitze	80 mm
Lötspitzendurchmesser	1 mm
Spitzenform	klingenförmig
Spitzenausrichtung	abgeschrägt
Passender LötKolben	T210
Passendes Handstück	T210
Passendes Zubehör	DC-A - Cartridge dispenser case C105C210
Passendes Handstück	T210
ESD gerecht	nein