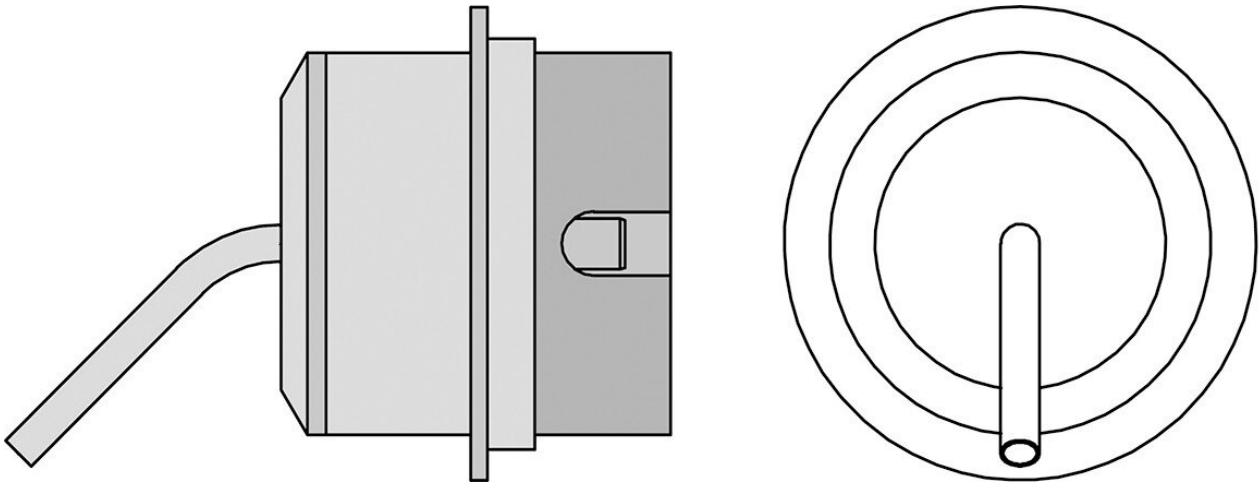


NR02 Heißluft Runddüse, D: 1,7 mm, 45°



- rund, 45° gewinkelt
- ohne Vakuum
- verfügt über eine integrierte Vorheizplatte zum Vorheizen der Bauteile mittels Kontaktwärme. Um die Platte herum befinden sich Luftaustrittsschlitze für die Heißluft von ca. 1 mm Breite

Artikel-Nr.	WL16666
Modell	NR-02
Hersteller	WELLER
Hersteller-Artikel-Nr.	T0058736882N
GPSR Herstellerdaten	WELLER Tools GmbH Carl-Benz-Strasse 2 DE-74354 Besigheim www.weller.eu
Verkaufseinheit	1 Stück
Inhaltseinheit	1 Stück
Produktserie	NR Heißluftdüsen
Lötspitzendurchmesser	1,7 mm
Spitzenform	Runddüse
Spitzenausrichtung	gebogen
passendes Handstück	HAP 2, HAP 3, HAP 3000