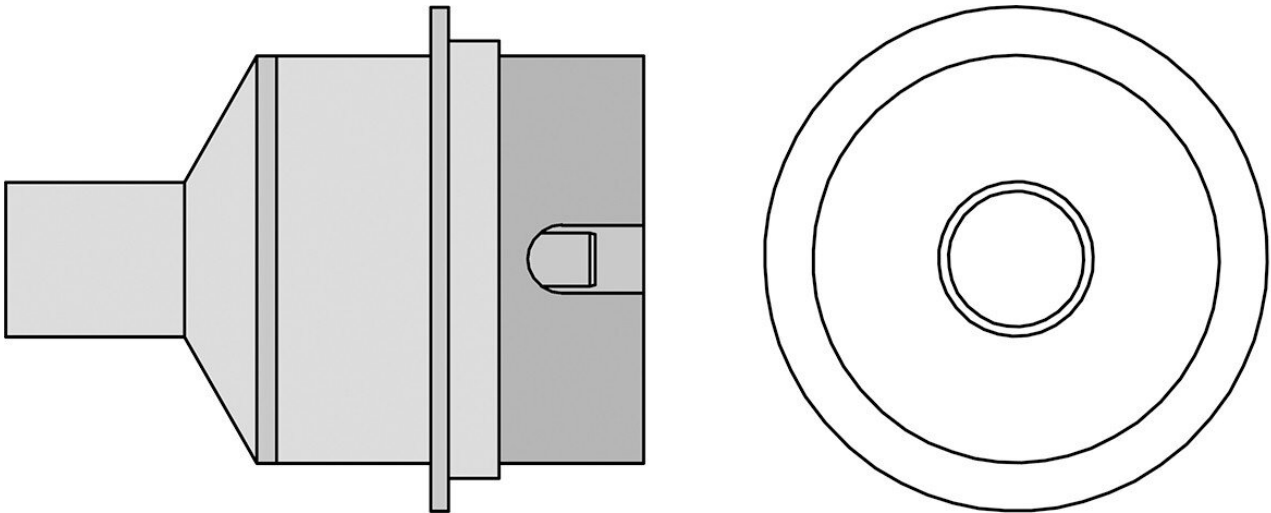


## NR10 Heißluft Runddüse, D: 7 mm



- verfügt über eine integrierte Vorheizplatte zum Vorheizen der Bauteile mittels Kontaktwärme. Um die Platte herum befinden sich Luftaustrittsschlitze für die Heißluft von ca. 1 mm Breite
- ohne Vakuum

<b>Artikel-Nr.</b>	<b>WL16661</b>
Modell	NR-10
Hersteller	WELLER
Hersteller-Artikel-Nr.	T0058736870N
GPSR Herstellerdaten	WELLER Tools GmbH Carl-Benz-Strasse 2 DE-74354 Besigheim www.weller.eu
Verkaufseinheit	1 Stück
Inhaltseinheit	1 Stück
Produktserie	NR Heißluftdüsen
Lötspitzendurchmesser	7 mm
Spitzenform	Runddüse
Spitzenausrichtung	gerade
Passendes Handstück	HAP 2, HAP 3, HAP 3000