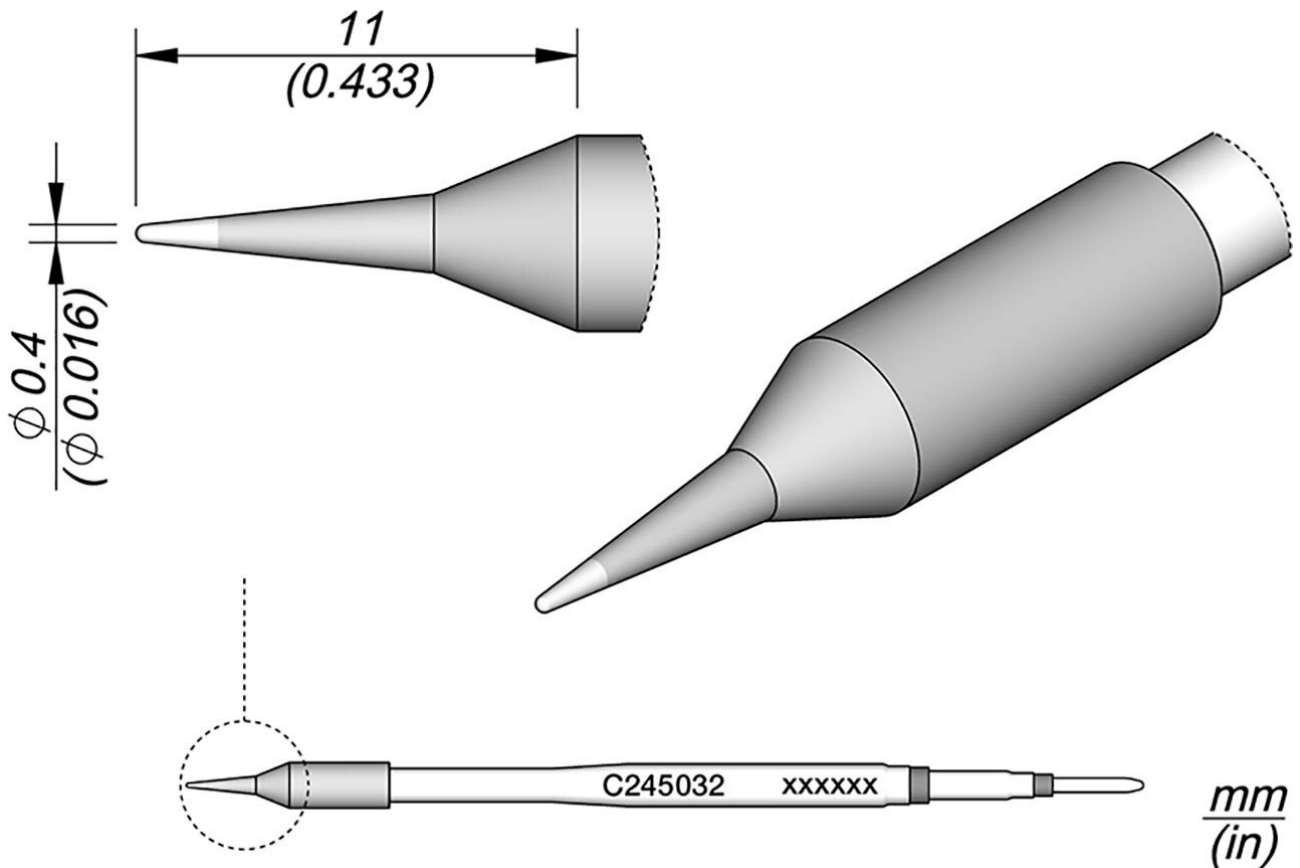


## Lötspitze konisch, D: 0,4 mm, C245032



Lötspitzen der Reihe C245 für LötKolben T245 (ehemals AD-2245). Sie eignen sich für allgemeine Lötzwecke. Schlaf- und Ruhemodus in der Ablage.

Artikel-Nr.	WL13245
Modell	C245-032
Hersteller	JBC
Hersteller-Artikel-Nr.	C245032
GPSR Herstellerdaten	JBC Soldering SL Ramón y Cajal 3 ES-08750 Molins De Rei www.jbctools.com
Länge mit Verpackung	110 mm
Breite mit Verpackung	12 mm
Höhe mit Verpackung	12 mm

Products for the electronic industry



Verkaufseinheit	1 Stück
Inhaltseinheit	1 Stück
Produktserie	C245
Spitzenserie	C245
mit integrierter Heizung	ja
Spitzenlänge	11 mm
Gesamtlänge Lötspitze	100 mm
Lötspitzendurchmesser	0,4 mm
Spitzenform	spitz
Spitzenausrichtung	gerade
passender LötKolben	T245
Passendes Handstück	T245
passendes Handstück	T245
ESD gerecht	nein