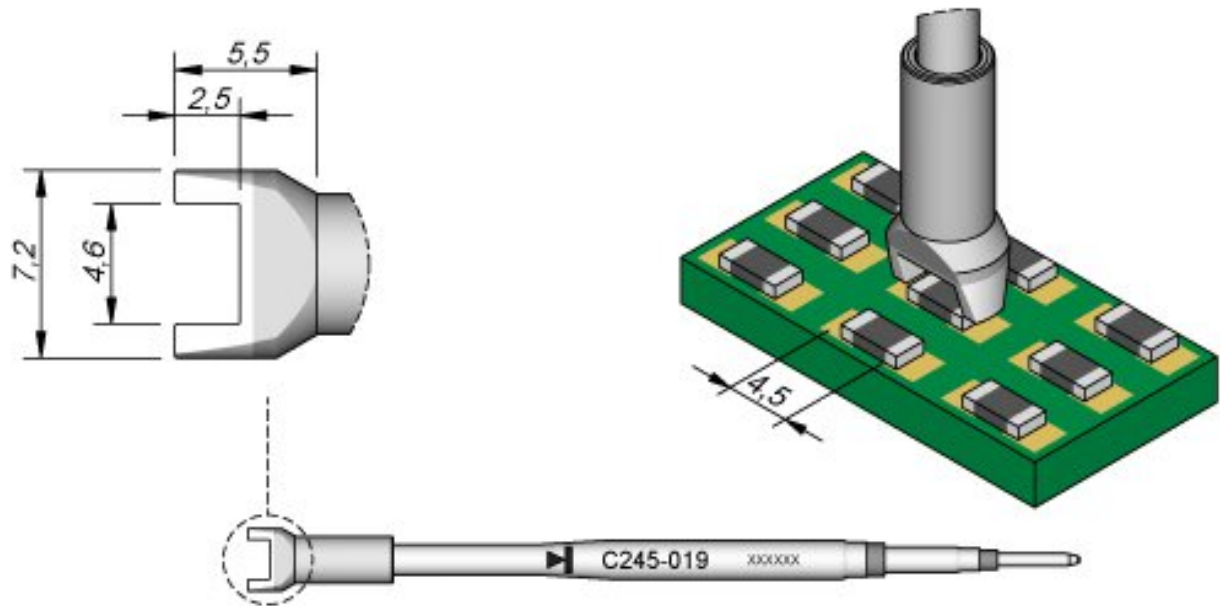


## Entlötpitze Chip 4,5 mm, C245019



SMD-Entlötpitze der Reihe C245 für LötKolben T245 (ehemals AD-2245)

Artikel-Nr.	WL13233
Modell	C245-019
Hersteller	JBC
Hersteller-Artikel-Nr.	C245019
GPSR Herstellerdaten	JBC Soldering SL Ramón y Cajal 3 ES-08750 Molins De Rei www.jbctools.com
Länge mit Verpackung	110 mm
Breite mit Verpackung	12 mm
Höhe mit Verpackung	12 mm
Verkaufseinheit	1 Stück
Inhaltseinheit	1 Stück
Inkl. Batterie	nein
Produktserie	C245

Products for the electronic industry



Spitzenserie	C245
Inkl. integrierter Heizung	ja
Gesamtlänge der Lötspitze	100 mm
Spitzenverwendung	für Chip 4,5 mm
Spitzenform	Sonderform
Spitzenausrichtung	gerade
Passendes Handstück	T245
Passendes Handstück	T245
ESD gerecht	nein