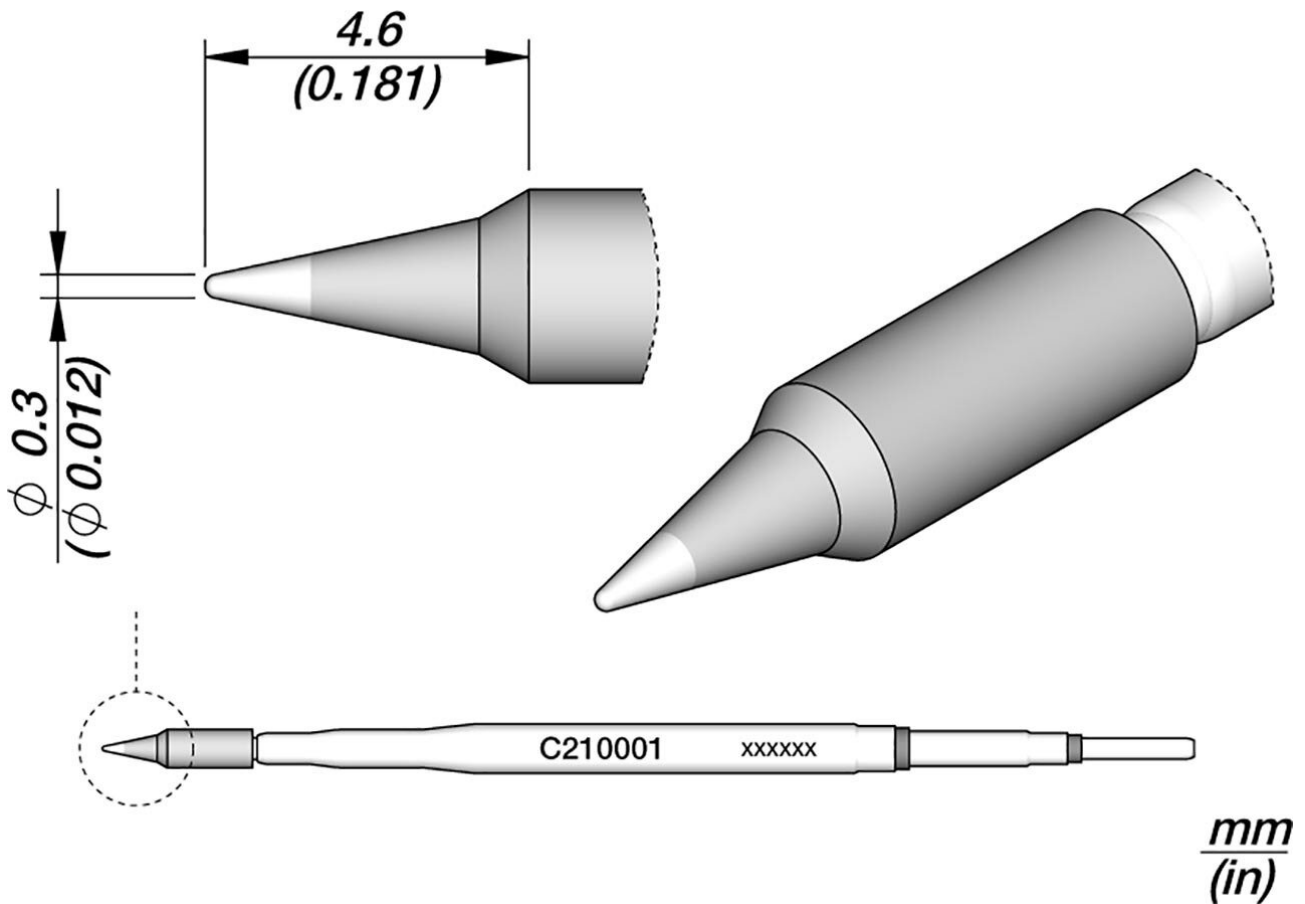


## Lötspitze für T210-A / T210-NA, spitz, gerade, C210001



Artikel-Nr.	WL13206
Modell	C210-001
Hersteller	JBC
Hersteller-Artikel-Nr.	C210001
GPSR Herstellerdaten	JBC Soldering SL Ramón y Cajal 3 ES-08750 Molins De Rei www.jbctools.com
Länge mit Verpackung	110 mm
Breite mit Verpackung	14 mm
Höhe mit Verpackung	14 mm
Verkaufseinheit	1 Stück
Inhaltseinheit	1 Stück

Products for the electronic industry



Produktserie	C210
Spitzenserie	C210
mit integrierter Heizung	ja
Spitzenlänge	4,6 mm
Gesamtlänge Lötspitze	80 mm
Lötspitzendurchmesser	0,3 mm
Spitzenform	spitz
Spitzenausrichtung	gerade
passender LötKolben	T210
Passendes Handstück	T210
passendes Zubehör	DC-A - Cartridge dispenser case C105C210
passendes Handstück	T210
ESD gerecht	nein