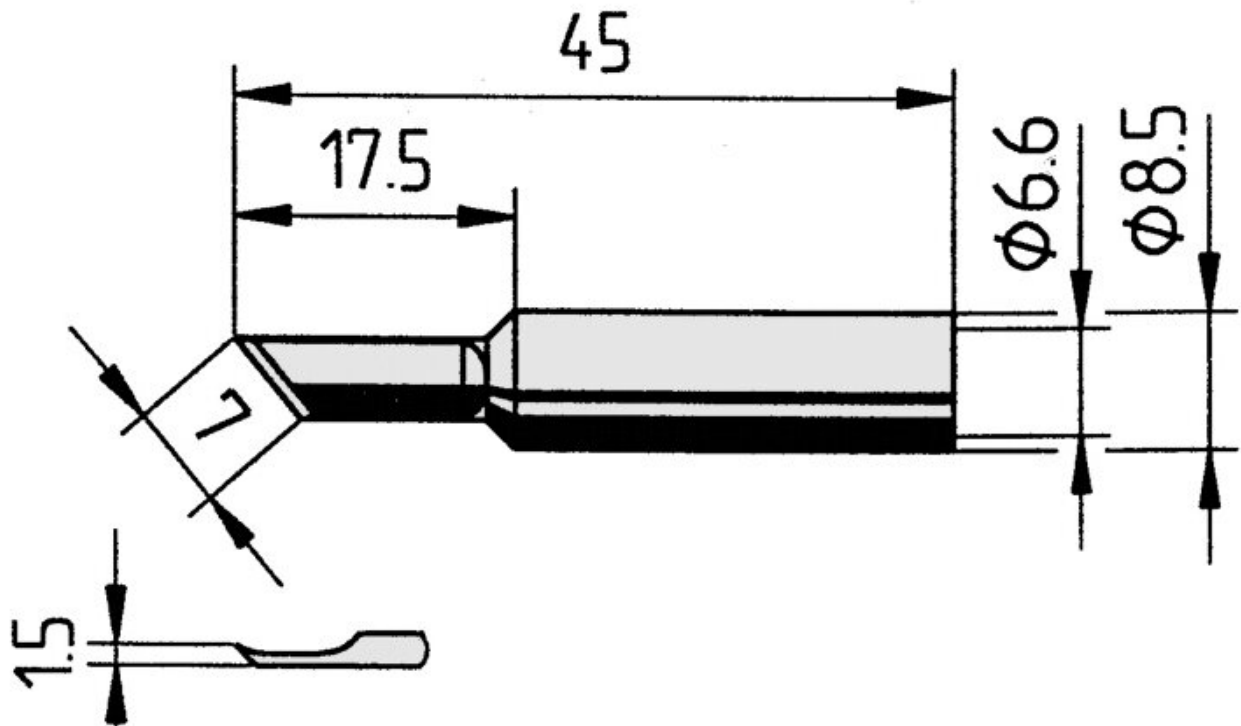


Lötspitze PLCC-Messer, gerade, 1,5 mm, 0832AD



- Dauerlötspitze, gerade, PLCC-Messer, 1,5 mm breit, mit ERSADUR- Beschichtung.
- passend für die Lötstationen ANANLOG60, ANALOG60A, DIGITAL80, DIGITAL80A, DIGITAL2000A, RDS80, MICRO-CON60, TWIN80A, ELS8000/M/D, MS6000 sowie MS8000

Artikel-Nr.	WL12200
Modell	832AD
Hersteller	ERSA
Hersteller-Artikel-Nr.	0832AD/SB
GPSR Herstellerdaten	ERSA GmbH Leonhard-Karl-Strasse 24 DE-97877 Wertheim www.ersa.de
Länge	45 mm
Länge mit Verpackung	90 mm
Breite mit Verpackung	60 mm

Products for the electronic industry



Höhe mit Verpackung	10 mm
Verkaufseinheit	1 Stück
Inhaltseinheit	1 Stück
Gesamtlänge	45 mm
Produktserie	832
RoHS konform	ja
Spitzenserie	832
Innendurchmesser (Schaft)	6,6 mm
Außendurchmesser (Schaft)	8,5 mm
Lötspitzendurchmesser	1,5 mm
Spitzenform	klingenförmig
Spitzenausrichtung	gerade
Beschichtung der Lötspitze	Dauerlötspitze
Passendes Handstück	BASIC TOOL, ERGO TOOL, MULTI-PRO, MULTI-SPRINT, MULTI-TC, POWER-TOOL, PTC 70
Passendes Handstück	Power-Tool, Ergo-Tool, Multi-Pro, Multi-TC, PTC 70 und Multi-Sprint
ESD gerecht	nein